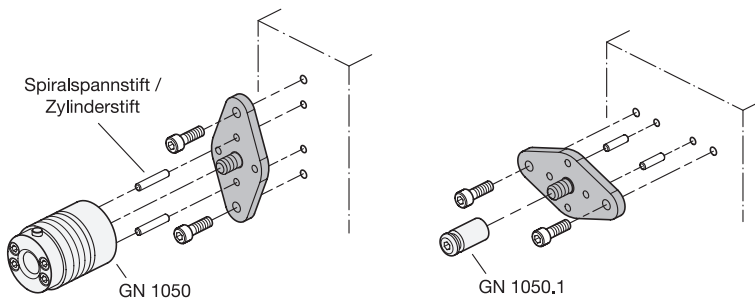


Montagebeispiele



2 Kennzeichen

- F Festlager
- L Loslager



1 Nenngröße Schnellverschluss-Kupplung GN 1050	d ₁	d ₂	d ₃	d ₄	l ₁	l ₂	l ₃	l ₄	m ₁	m ₂	
	Kennzeichen F		Kennzeichen L								
2	53	M 12	8,5	6,05	8,5	10	15	55	110	40	85

Ausführung

Flansch

Stahl **ST**
verzinkt, blau passiviert **ZB**

Senkschraube ISO 10642

Stahl
• Festigkeitsklasse 8.8
• verzinkt, blau passiviert

RoHS

Auf Anfrage

• andere Oberflächen, z. B. kunststoffbeschichtet

Flansche GN 1050.2 sind als Zubehör zur Montage von Schnellverschluss-Kupplungen GN 1050 und Zapfen GN 1050.1 erhältlich, um die Anbaumöglichkeiten beider Befestigungselemente zu erweitern.

Sie werden immer dann eingesetzt, wenn die Standardbefestigung der Kupplungen bzw. der Zapfen über das zentrale Innen- oder Außengewinde aufgrund der Umgebungskonstruktion nicht optimal möglich ist. Dies kann bspw. beim Einsatz an Aluminium-Profilsystemen oder dünnwandigen Bauteilen der Fall sein, bei denen eine punktuell eingeleitete Kraft gegebene Festigkeitsgrenzen übersteigen würde.

Über die Bohrungen d₄ können sowohl der Flansch als auch die Kupplung durch Spiralspann- oder Zylinderstifte positioniert und damit gegen unbeabsichtigtes Verdrehen geschützt werden. Beim Kennzeichen L, für Loslager, sind die Stiftbohrungen so ausgelegt, dass der Radialversatz der Kupplung, ebenfalls Kennzeichen L, nicht eingeschränkt wird.

Hinweise

GN 1050 Schnellverschluss-Kupplungen	Seite QVX
GN 1050.1 Zapfen	Seite QVX

Technische Informationen

Festigkeitswerte von Schrauben	Seite QVX
--------------------------------	-----------

Bestellbeispiel

1 Nenngröße	2
2 Kennzeichen	L
3 Werkstoff	ST
4 Oberflächen	ZB

GN 1050.2-2-L-ST-ZB

3.1
3.2
3.3
3.4
3.5
3.6
3.7
3.8
3.9
3.10

