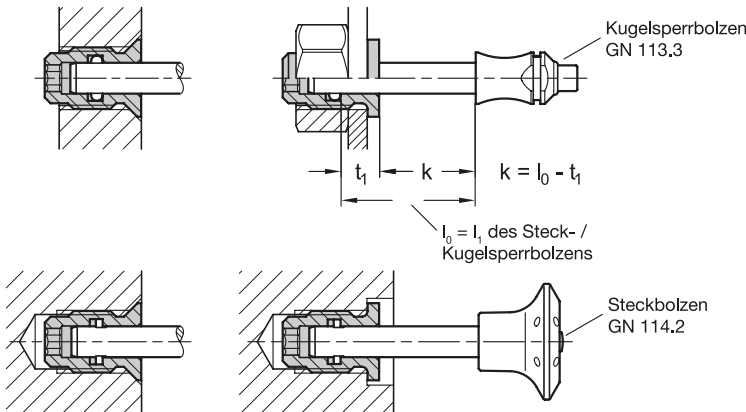


Anwendungsbeispiele



- 3 Form**
- B** mit Bund
- S** mit Senkkopf

1

2

d ₁	d ₂	d ₃	d ₄	d ₅	d ₆	l ₁ ≈	l ₂	l ₃	sw	t ₁	t ₂	t ₃
5 ^{+0,10} _{-0,02}	M 12	16	18	9,4	6,5	16,5	21	2	4	10	1,5	17,5
6 ^{+0,10} _{-0,02}	M 14	18	20	11,4	8,2	17,5	23	2	5	10	2,5	18,5
8 ^{+0,10} _{-0,02}	M 16	20	22	13	11,1	19,5	25	3	6	10	3	20,5
10 ^{+0,15} _{-0,05}	M 20	25	27	16,4	13,4	21,5	28	3	8	10	4	22
12 ^{+0,15} _{-0,05}	M 24	30	32	19,6	15,4	29,5	39	4	10	20	5	33,5
16 ^{+0,15} _{-0,05}	M 30	36	38	25	20,3	33,5	43	4	10	20	7	36,5

Ausführung

4

Edelstahl 1.4305

NI

RoHS

Technische Informationen

Seite

Zusammenstellung der Bauarten Bolzen mit Axialsicherung

QVX

Kunststoff-Eigenschaften

QVX

Edelstahl-Eigenschaften

QVX

Aufnahmebuchsen GN 1140 sind auf Kugelsperribolzen wie z. B. GN 113.3 oder Steckbolzen GN 114.2 abgestimmt. Sie werden eingesetzt, wenn nur dünne Wandstärken vorhanden sind oder die Aufnahme in einer Sackbohrung erfolgen soll. Darüber hinaus dienen sie als Verstärkung, wenn Steck- und Kugelsperribolzen in Verbindung mit weichen und empfindlichen Materialien eingesetzt werden.

Bei der Form B ergibt sich durch den Bund eine definierte Einschraubtiefe. Die Form S mit Senkkopf ermöglicht einen zentrierten und flächenbündigen Einbau in einer sehr einfach herstellbaren Bohrung.

Die Aufnahmebuchsen sind passend zu Steck- und Kugelsperribolzen: GN 113.3, GN 113.4, GN 113.5, GN 113.6, GN 113.7, GN 113.8, GN 113.9, GN 113.10, GN 113.11, GN 113.12, GN 113.30, GN 114.2, GN 114.3, GN 114.6, GN 124.2, GN 124.3, GN 214.2, GN 214.3, GN 214.6

Bestellbeispiel

1	d ₁
2	d ₂
3	Form
4	Werkstoff

GN 1140-10-M20-S-NI