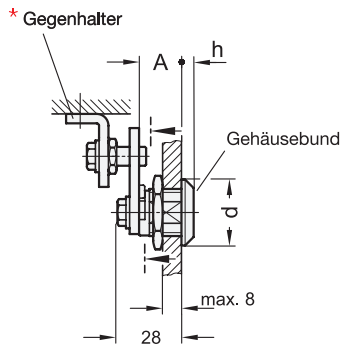


Haken  
(dargestellt in Montage  
für Rechtsschließung)



**1 Form**

- DK** mit Dreikant
- VK7** mit Vierkant
- VK8** mit Vierkant
- SCH** mit Schlitz
- VDE** mit Doppelbart

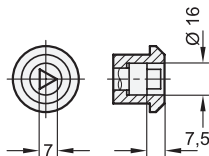
**3 Ausführung Haken**

- H1** Schwenkradius R=28

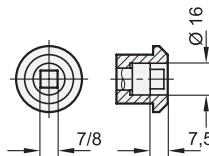
**5 Kennziffer**

- 1** ohne Gegenhalter
- 2** mit Gegenhalter

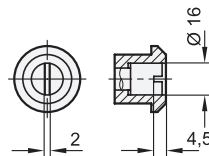
Form **DK**



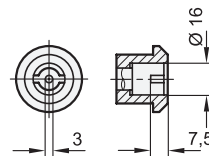
Form **VK7 / VK8**



Form **SCH**



Form **VDE**



**2**

| Hakenabstand <b>A</b> | <b>d</b> | <b>h</b> |
|-----------------------|----------|----------|
| 18                    | 28       | 4        |

\* Abmessungen des Gegenhalters → Seite 1249

**Ausführung**

- Verschlussgehäuse  
Zink-Druckguss
- Gehäusebund verchromt **CR**
- Gehäusebund kunststoffbeschichtet  
schwarz, RAL 9005, strukturmatt **SW**
- Sonstige Teile  
Stahl verzinkt, blau passiviert
- RoHS

**Zubehör**

- Steckschlüssel GN 119.2 → Seite 1266
- Schutzkappen GN 120 → Seite 1268
- Öffnungsgriffe GN 120.1 → Seite 1269

**Auf Anfrage**

- Hakenverriegelungen mit anderem Abstand A
- Haken mit anderem Schwenkradius R

**4**

**Hinweis**

Hakenverriegelungen GN 115.8 mit Haken und Gegenhalter werden vorwiegend bei Schiebetüren und Klappen eingesetzt. Die Verriegelung erfolgt radial zur Drehachse, wodurch sich vielfältige Anwendungsmöglichkeiten ergeben.

Die Verriegelungen GN 115.8 werden mit lose beigelegtem Haken geliefert.

siehe auch...

- *Konstruktions- und Montagehinweise* → Seite 1249
- *Zusammenstellung der Verriegelungen-Bauarten* → Seite 1196 ff.
- *Hakenverriegelungen GN 115.8 (Betätigung mit Bedienelement)* → Seite 1248

Bestellbeispiel

**GN 115.8-VDE-18-H1-CR-1**

|          |                          |
|----------|--------------------------|
| <b>1</b> | Form                     |
| <b>2</b> | Hakenabstand A           |
| <b>3</b> | Ausführung Haken         |
| <b>4</b> | Oberfläche (Gehäusebund) |
| <b>5</b> | Kennziffer               |