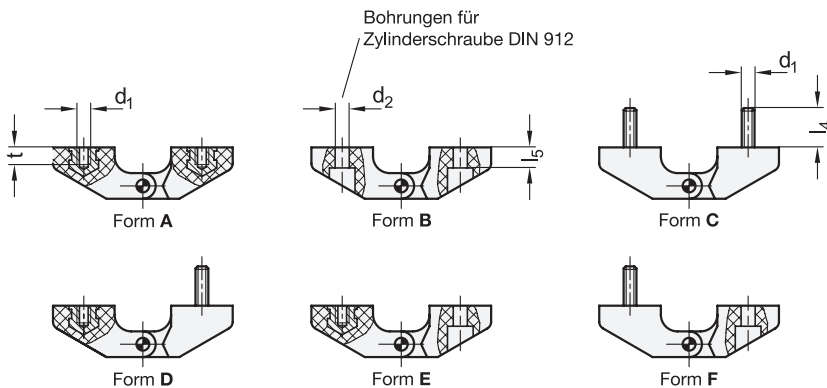


3 Form

- A 2x2 Gewidesacklöcher
- B 2x2 Bohrungen für Zylinderschrauben
- C 2x2 Gewindestifte
- D 2x Gewidesacklöcher 2x Gewindestift
- E 2x Gewidesacklöcher 2x Bohrungen für Zylinderschrauben
- F 2x Gewindestifte 2x Bohrungen für Zylinderschrauben



1		2		d ₁	d ₂	d ₃	h ₁	h ₂	l ₃	l ₄	l ₅	m ₁ ±0,3	m ₂ ±0,3	r	t
l ₁ Nennmaß	l ₁ Istmaß	l ₂ Nennmaß	l ₂ Istmaß												
45	45,5	30	30,5	M 3	3,3	2,5	12,5	9,5	15	13	4	30	15	5	4
58	59	40	40,5	M 4	4,3	4	16,5	12,5	20	18	6	40,4	20	6	5,5
70	70	48	48,5	M 5	5,5	5	20	15	24	17	8	46	24	7	6,5
97	97	66	66	M 6	6,5	6	27,5	21	33	16	10	63,7	33	8	9

Ausführung

- Kunststoff (Polyamid PA)
 - schwarz, matt
 - temperaturbeständig bis 80 °C

- Stift Edelstahl nichtrostend, 1.4305

- Gewindebuchsen
Messing, vernickelt

- Gewindestifte
Stahl, vernickelt

- Angaben zur Belastbarkeit → Seite 2126
- Kunststoff-Eigenschaften → Seite 2158
- Edelstahl-Eigenschaften → Seite 2166

• RoHS

Hinweis

siehe auch...

- Zusammenstellung der Scharniere-Bauarten → Seite 1284 ff.

Bestellbeispiel

GN 155-58-40-F

- 1 l₁
- 2 l₂
- 3 Form