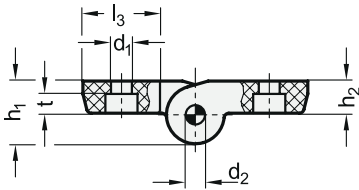
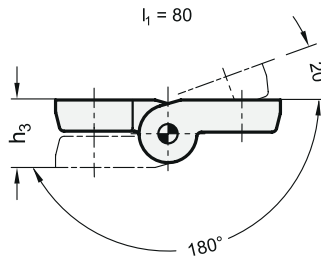
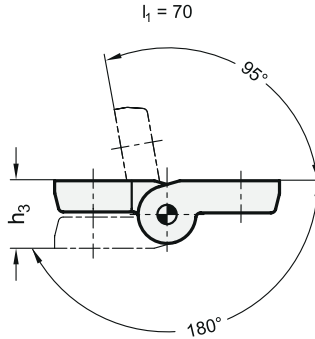


Schwenkbereich



1 2 3

$l_1 -0,5$	l_2	d_1	d_2	h_1	h_2	h_3	l_3	$m_1 \pm 0,25$	$m_2 \pm 0,25$	t	für Schraube DIN 7984
70	50	6,5	6	19,5	10	21	24	45,5	30	6,5	M 6
70	50	8,5	6	19,5	10	21	24	45,5	30	4,5	M 8
80	102	6,5	5	20,5	13	26	35,5	49,5	72,5	6,5	M 6
80	102	8,5	5	20,5	13	26	35,5	49,5	72,5	8	M 8

Ausführung

- Kunststoff (Polyamid PA)
 - schwarz, matt
 - temperaturbeständig bis 80 °C
- Stift
 - Edelstahl
 - nichtrostend, 1.4305
- Angaben zur Belastbarkeit → Seite 2126
- Kunststoff-Eigenschaften → Seite 2158
- Edelstahl-Eigenschaften → Seite 2166
- RoHS

Hinweis

- siehe auch...
- Zusammenstellung der Scharniere-Bauarten → Seite 1284 ff.

Bestellbeispiel

GN 157-70-50-8,5

1	l_1
2	l_2
3	d_1