

- 5 Kennziffer**
- 1 ohne Sicherheits-Klemmhebel
  - 2 mit Sicherheits-Klemmhebel

1	2	3	m <sub>1</sub>		m <sub>2</sub>		d <sub>1</sub>	d <sub>2</sub>	h <sub>1</sub>	h <sub>2</sub>	h <sub>3</sub>	h <sub>4</sub>	l <sub>2</sub>	l <sub>3</sub>	l <sub>4</sub>	für Profiltbreiten s <sub>1</sub> - s <sub>2</sub>
			Nennmaß	Istmaß	Nennmaß	Istmaß										
54	17	17,5	17	17,5	6,5	8	16	8	16	38	36	27	44	30 - 30		
64	17	17,5	22	22,5	6,5	8	16	8	16	38	36	27	44	30 - 40		
69	17	17,5	25	25	6,5	8	16	8	16	38	36	27	44	30 - 45		
84	17	17,5	32	32,5	6,5	8	16	8	16	38	36	27	44	30 - 60		
74	22	22,5	22	22,5	6,5	8	16	8	16	38	36	37	44	40 - 40		
79	22	22,5	25	25	6,5	8	16	8	16	38	36	37	44	40 - 45		
94	22	22,5	32	32,5	6,5	8	16	8	16	38	36	37	44	40 - 60		
84	25	25	25	25	6,5	8	16	8	16	16	36	42	44	45 - 45		
99	25	25	32	32,5	6,5	8	16	8	16	38	36	42	44	45 - 60		
114	32	32,5	32	32,5	6,5	8	16	8	16	38	36	57	44	60 - 60		

**Ausführung**

- Kunststoff (Polyamid PA)
  - schwarz, matt ● SW
  - grau, matt ● LG
  - temperaturbeständig bis 130 °C
- Stift  
Stahl, vernickelt
- Sicherheits-Klemmhebel GN 604.2
  - Kunststoff (Polyamid PA)  
schwarz, matt
  - Unterlegscheibe  
Stahl, verzinkt
- Angaben zur Belastbarkeit → Seite 2126
- Kunststoff-Eigenschaften → Seite 2158
- RoHS

**Hinweis**

Scharniere GN 159 können zur einfachen Montage an handelsübliche Profile und zur Aufnahme des Türegewichtes mit den lose beigelegten, rechteckigen Positionierelementen versehen werden. Diese werden in entsprechende Vertiefungen der Scharnierflügel eingeklipst.

Zu jeder Profilkombination s<sub>1</sub> - s<sub>2</sub> sind die Positionierelemente in den marktgängigen Nutbreiten b beigelegt.

Zur Montage auf Profilschienen dienen Montagesets GN 965 / GN 968.

siehe auch...

- Produktfamilie Normelemente für Profilsysteme → Seite 18
- Zusammenstellung der Scharniere-Bauarten → Seite 1284 ff.
- Doppel-Scharniere GN 159.1 (für Profilsysteme) → Seite 1322

**Bestellbeispiel**

1	l <sub>1</sub>
2	m <sub>1</sub>
3	m <sub>2</sub>
4	Farbe
5	Kennziffer

**GN 159-84-17-32-SW-1**



3.1

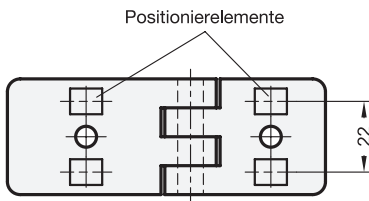
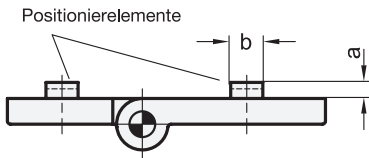
3.2

3.3

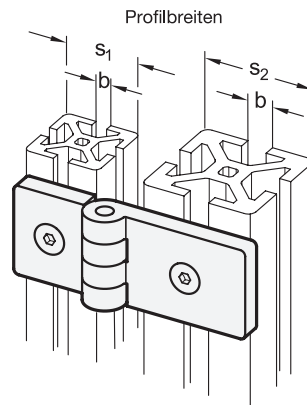
3.4

3.5

Positionierelemente



Anwendungsbeispiel



3.6

3.7

3.8

Profilbreite	b Nuttbreite	a
30	6	2
30	8	2
40 und 45	8	4
40 und 45	10	4
60	10	5
60	12	5

Die Positionierelemente werden in die entsprechenden Ausnehmungen des Scharnierflügels eingeklipst.

3.9

