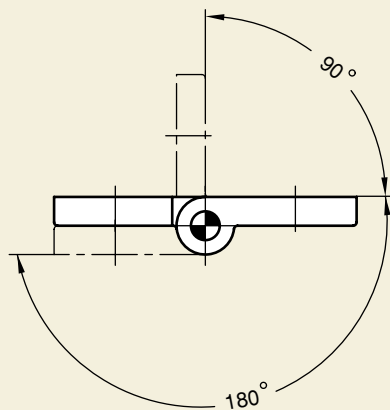
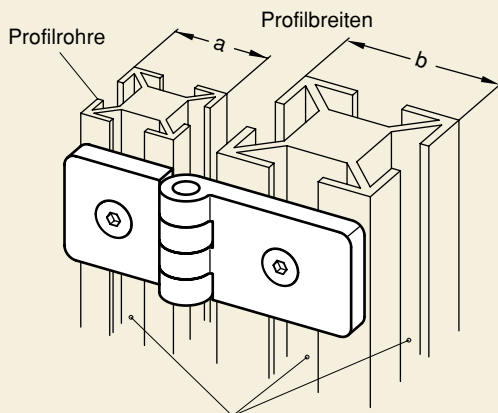




Schwenkbereich



Anwendungsbeispiel



Nuten zur Aufnahme
der Positionselemente
(8 oder 10mm breit)

2.5