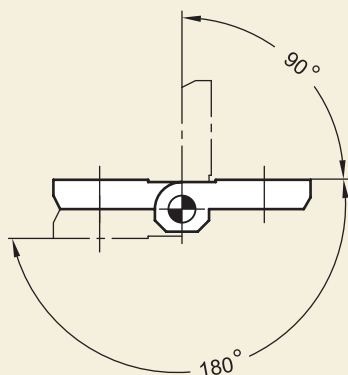


GN 161 - 57			GN 161 - 68			GN 161 - 80		
n	m ₁	m ₂	n	m ₁	m ₂	n	m ₁	m ₂
Nut-Abstand			Nut-Abstand			Nut-Abstand		
33	16,5	16,5	37,5	16,5	21	42	21	21
34	16,5	17,5	38	16,5	21,5	42,5	21	21,5
35	16,5	18,5	40	16,5	23,5	44,5	21	23,5
35,5	16,5	19	42,5	16,5	26	47	21	26
36,5	16,5	20	44	16,5	27,5	48,5	21	27,5
35	17,5	17,5	47,5	16,5	31	52	21	31
36	17,5	18,5	38,5	17,5	21	43	21,5	21,5
36,5	17,5	19	39	17,5	21,5	45	21,5	23,5
37,5	17,5	20	41	17,5	23,5	47,5	21,5	26
37	18,5	18,5	43,5	17,5	26	49	21,5	27,5
37,5	18,5	19	45	17,5	27,5	52,5	21,5	31
38,5	18,5	20	48,5	17,5	31	47	23,5	23,5
38	19	19	39,5	18,5	21	49,5	23,5	26
39	19	20	40	18,5	21,5	51	23,5	27,5
40	20	20	42	18,5	23,5	54,5	23,5	31
			44,5	18,5	26	52	26	26
			46	18,5	27,5	53,5	26	27,5
			49,5	18,5	31	57	26	31
			40	19	21	55	27,5	27,5
			40,5	19	21,5	58,5	27,5	31
			42,5	19	23,5	62	31	31
			45	19	26			
			46,5	19	27,5			
			50	19	31			
			41	20	21			
			41,5	20	21,5			
			43,5	20	23,5			
			46	20	26			
			47,5	20	27,5			
			51	20	31			

Schwenkbereich



Montagehinweis und Anwendungsbeispiel

