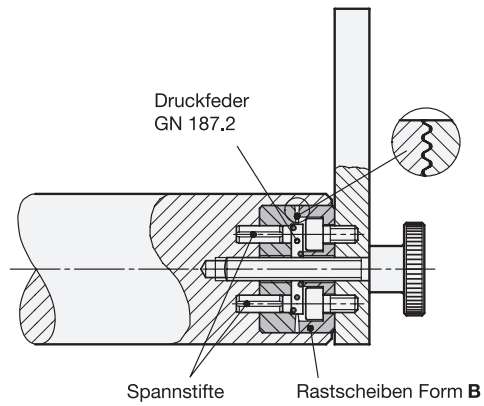
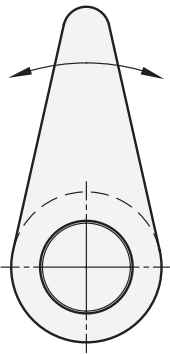


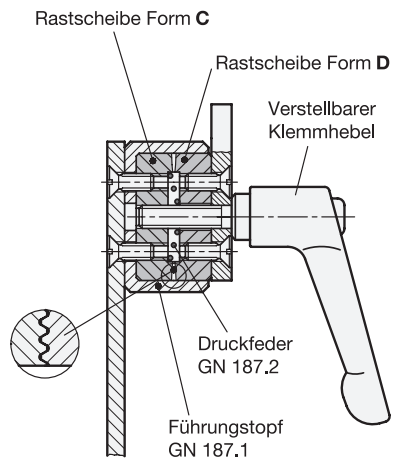
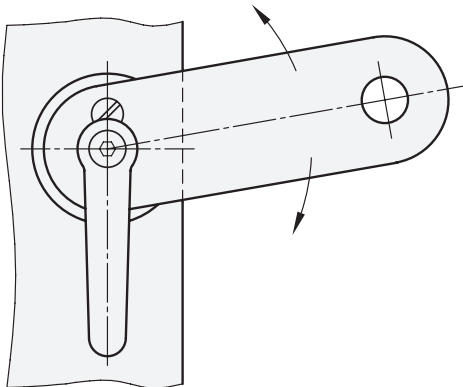
z Zähnezahl	Winkel- schritte	Mögliche Winkel / Rastpositionen
48	7,5°	0° 7,5° 15° 30° 45° 60° 90°
60	6°	0° 6° 12° 18° 24° 30° 60° 90°

Anwendungsbeispiel

Verbindung Schaltnocken / Welle



Verstellbare Lasche an Blechkonstruktion



3.1

3.2

3.3

3.4

3.5

3.6

3.7

3.8

3.9

