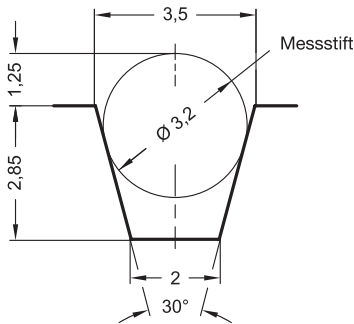
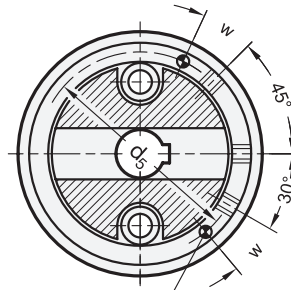


Einzelheit Rastkerbe
mit Stift als Messhilfe



Ausführungsbeispiel mit
3 Rastkerben und Drehwinkelbegrenzung



Stift ISO 8750 (nur bei Drehwinkelbegrenzung)
Ø 3,5 x 7 mm vorstehend
w = Abstand zur Rastkerbe (Hebelachse)

Konstruktions- / Montagehinweise

Serienmäßig ist ein keilförmiger Raststift vorgesehen. Dadurch ergibt sich eine spielfreie Arretierung, das Ein- und Ausrasten wird erleichtert.

Ist eine spielfreie Arretierung nicht nötig, kann auch ein zylindrischer Stift (gefertigt aus Gewindestift DIN 915-M6x14) verwendet werden. Die Rastkerbe wird dann rechteckig ausgeführt oder der Stift rastet in eine zylindrische Bohrung ein. In diesem Fall muss der Bohrungsdurchmesser so groß gemacht werden, dass der Raststift beim Entriegeln nicht behindert wird (Schwenkradius!).

Kleinsten Verstellwinkel bei serienmäßiger Rastkerbe:

11° bei Größe 54

9° bei Größe 60

Kleinere Verstellwinkel können durch entsprechende Sonderausführung von Stift und Rastkerbe erzielt werden.

1.1

1.2

1.3

1.4

2.1

2.2

2.3

2.4

