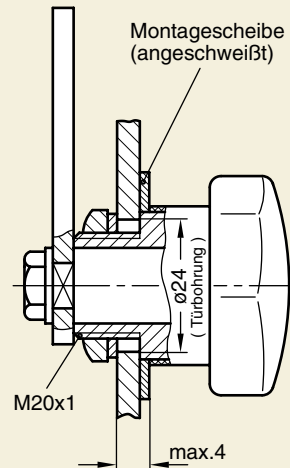
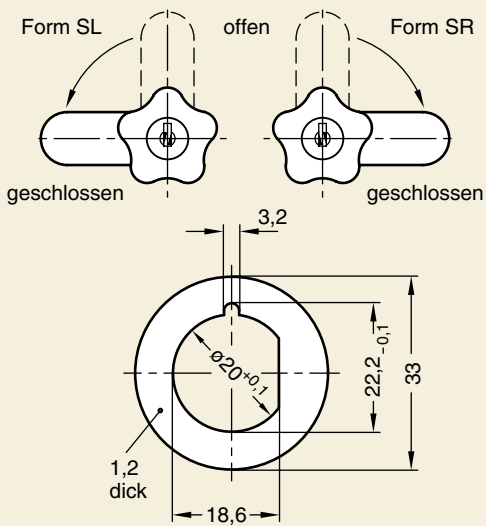




Konstruktions- und Montagehinweise



Montagescheibe kann entfallen, wenn die Bohrung zur Aufnahme der Verriegelung direkt eingearbeitet wird.

2.5