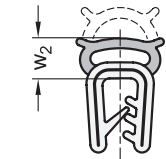
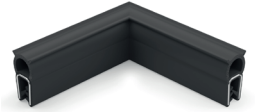
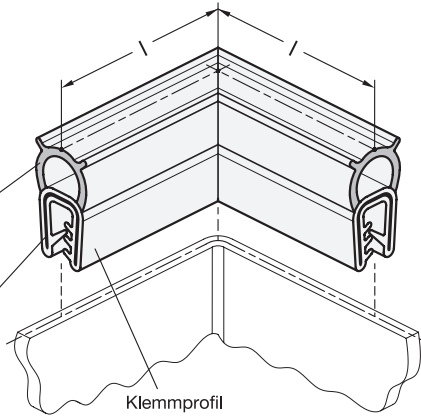


Form A



Dichtprofil oben

Klemmeinlage

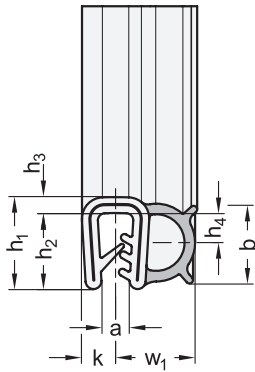


3 Form

A Dichtprofil oben

D Dichtprofil seitlich

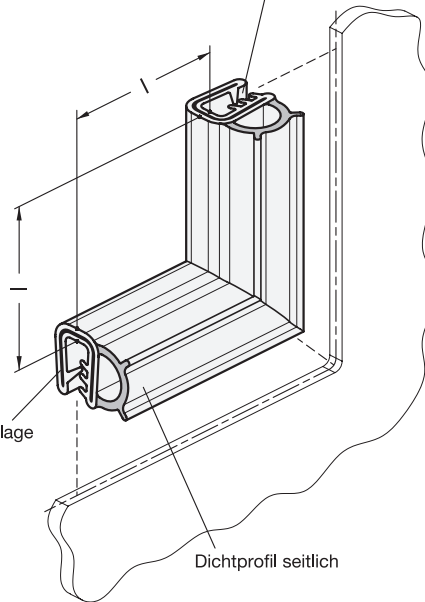
Form D



Klemmprofil

Klemmeinlage

Dichtprofil seitlich



2

4

Form A

h ₁	Länge l				a Klemmbereich	b	h ₂	w ₁	w ₂ bei 50% der zul. Verformung
20,5	160 ±2	250 ±2,5	400 ±3,2	630 ±4	1 - 3,5	11	10,5	10	7

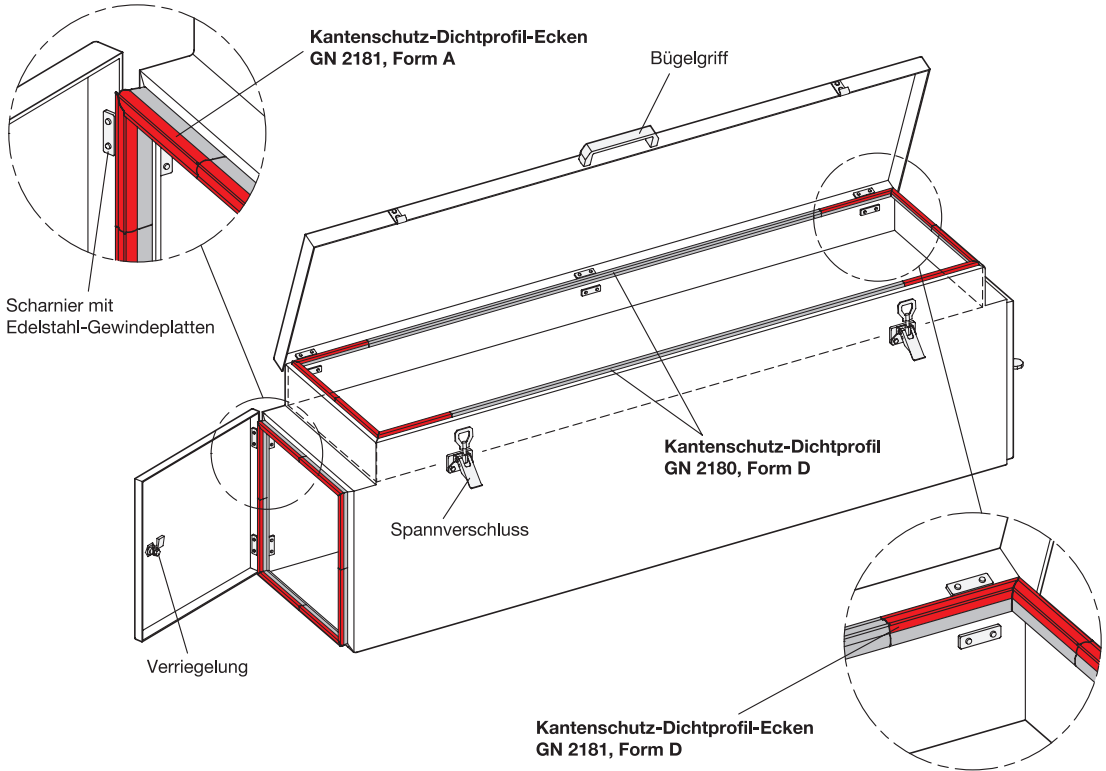
2

4

Form D

h ₁	Länge l				a Klemmbereich	b	h ₂	h ₃	h ₄	k	w ₁	w ₂ bei 50% der zul. Verformung
13	160 ±2	250 ±2,5	400 ±3,2	630 ±4	1 - 3,5	11	10,75	2,25	4,5	4,75	11,25	8,75

Anwendungsbeispiel



Ausführung



Klemmprofil / Dichtprofil

- | | |
|--|-------------|
| • Ethylen-Propylen-Dien-Kautschuk
- schwarz | EPDM |
| - Klemmprofil Härte 65 ±5 Shore A | |
| - Dichtprofil Härte 25 ±5 Shore A | |
| - Einsatztemperatur -40 °C bis +100 °C | |
| • Acrylnitril-Butadien-Kautschuk
- schwarz | NBR |
| - Klemmprofil Härte 60 ±5 Shore A | |
| - Dichtprofil Härte 25 ±5 Shore A | |
| - Einsatztemperatur -30 °C bis +100 °C | |

Klemmeinlage

Stahldraht-Polyester-Klemmband

RoHS

Auf Anfrage

- Kantenschutz-Dichtprofil-Segmente, vulkanisiert z. B. in U- oder Z-Form
- Kantenschutz-Dichtprofil-Rahmen, vulkanisiert, geschlossen z. B. in runder oder rechteckiger Form

Mit Kantenschutz-Dichtprofil-Ecken GN 2181 können rechteckige Dichtungsverläufe, ohne Mindestverlegeradius oder händisches „freischneiden“ des Profils, einfach und schnell umgesetzt werden. Der Eckstoß ist per Vulkanisation dicht und dauerhaft verbunden.

Die Schenkellänge l kann gekürzt oder mit entsprechendem Profil der GN 2180 verlängert werden. Mit einem Übermaß von ca. 1% der Gesamtlänge „gestaucht“ montiert, liegen die Stöße geschlossen an und müssen nicht verklebt werden.

In Funktion sollte das Profil eine Verformung auf das Maß w_2 erfahren, um eine optimale Dichtwirkung sicherzustellen. Profile aus NBR sind vorzusehen, wenn es zum Kontakt mit Ölen, Kraft- oder Kühlschmierstoffen kommen kann. Die EPDM-Ausführungen sind aus UL 50 und UL 94-HB zertifiziertem Kantenschutz-Dichtprofil hergestellt.

Hinweise

Hinweise	Seite
GN 2180 Kantenschutz-Dichtprofile	QVX
GN 2182 Kantenschutz-Dichtprofile	QVX
GN 2184 Kantenschutz-Profile	QVX

Technische Informationen

Technische Hinweise	QVX
Kunststoff-Eigenschaften	QVX

Bestellbeispiel

1	Werkstoff
2	h_1
3	Form
4	Länge l

GN 2181-NBR-20,5-A-400