

#### 4 Empfindlichkeit

30 Winkelminuten,  
pro 2 mm Blasenweg

#### 5 Form

- A** Befestigungsflansch  
zum Aufsetzen  
**B** Befestigungsflansch  
zum Einlassen (Bund)

2

d <sub>1</sub>	d <sub>2</sub>	d <sub>3</sub>	d <sub>4</sub>	d <sub>5</sub>	h <sub>1</sub>	h <sub>2</sub>
20	10	14	17	1,8	10	1,8
25	12	17	21	2,2	10	2
30	12	18	24	3,2	11	3
40	20	28	34,5	3,2	14	4
50	25	34	43	3,2	15	5

### Ausführung

#### Gehäuse

Aluminium

- eloxiert, naturfarben
- eloxiert, schwarz

- ALN  
● ALS

#### Libelleneinsatz

Glas-Kunststoffkörper

#### Füllung

farblos-transparent

K

#### Vergussmasse

mineralisch

RoHS

### Auf Anfrage

- Füllung, grün-transparent
- andere Empfindlichkeiten
- Messing- oder Edelstahl-Gehäuse

Dosenlibellen GN 2277 werden zur Überprüfung der horizontalen Lage von Vorrichtungen, Maschinen sowie Geräten und Instrumenten eingesetzt. Die Libellen sind zur Bezugs- / Befestigungsfläche so ausgerichtet, dass sich die Blase innerhalb des Markierungsringes befindet, wenn die horizontale Lage der Auflagefläche erreicht ist.

#### Hinweise

GN 2278 Dosenlibellen (zum Einlassen in Bohrungen)

Seite

QVX

GN 2279 Dosenlibellen (zum Aufsetzen)

QVX

GN 2276 Kreuzlibellen (zum Anschrauben)

QVX

GN 2282 Längslibellen (zum Anschrauben)

QVX

#### Technische Informationen

Allgemeine Hinweise zu Dosen-, Längs- und Kreuzlibellen

QVX

#### Zubehör

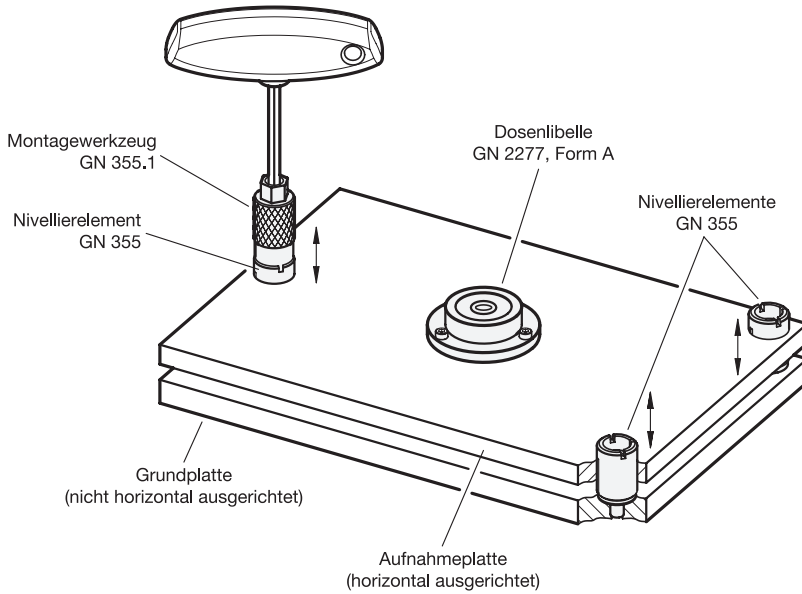
GN 2277.1 Justierplatten

QVX

#### Bestellbeispiel

1	Werkstoff / Oberfläche
2	d <sub>1</sub>
3	Füllung
4	Empfindlichkeit
5	Form

GN 2277-ALS-50-K-30-A



### Anwendungsbeispiel

Zwischen den Dosenlibellen GN 2277 und den Nivellierelementen, hier im Beispiel die Nivellierelemente GN 355 (→ Seite XYZ) mit zugehörigem Montagewerkzeug GN 355.1 (→ Seite XYZ), ergibt sich ein ideales Zusammenspiel, wenn eine Aufnahmeplatte exakt in die Horizontallage gebracht werden soll.

Eine fest montierte Dosenlibelle erlaubt auch nach der erstmaligen Justierung die erneute Kontrolle der korrekten Ausrichtung.

1.1  
1.2  
1.3  
1.4  
2.1  
2.2  
2.3  
2.4

