

3.1
3.2
3.3
3.4
3.5
3.6
3.7
3.8
3.9
3.10



elesa
Original design RE.C6-G

2 Lagerart

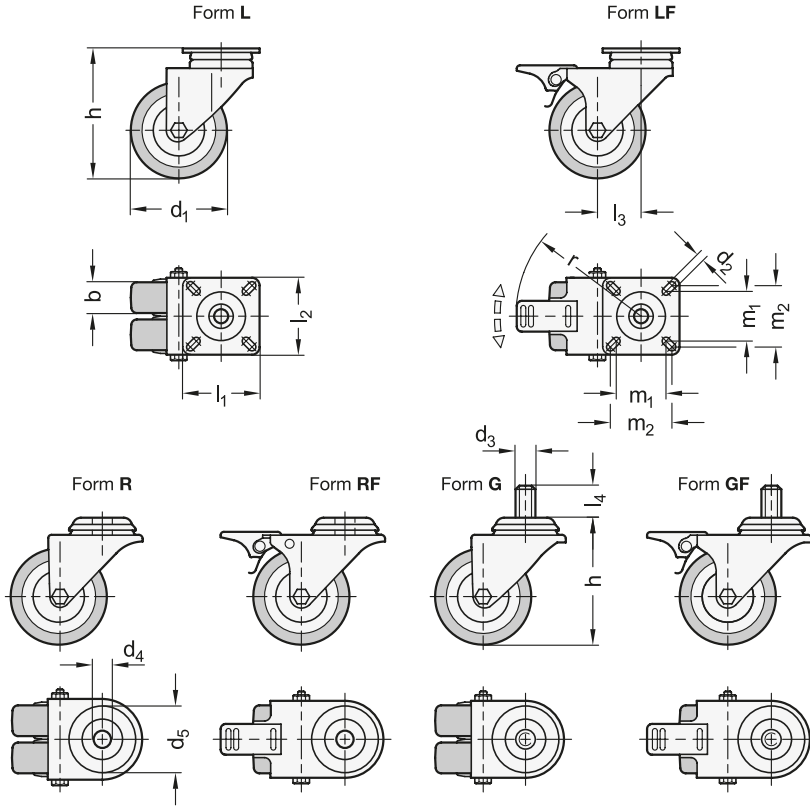
G Gleitlager

3 Form (Gehäuse)

- L Lenkrolle mit Anschraubplatte
- LF Lenkrolle mit Anschraubplatte, mit Feststeller
- R Lenkrolle mit Rückenloch
- RF Lenkrolle mit Rückenloch, mit Feststeller
- G Lenkrolle mit Gewindestift
- GF Lenkrolle mit Gewindestift, mit Feststeller

4 Kennzeichen

D Doppelrollen Ausführung



d ₁ Rad-Ø	b	d ₂	d ₃	d ₄	d ₅	Form R / RF	Form G / GF	h	l ₁	l ₂	l ₃	l ₄	m ₁	m ₂	r	max. dynamische Traglast in N
50	18	6	M 10	10	55	52		70	60	60	25,5	25	38,5	48	83	1400

Ausführung

Laufbelag

Thermoplastisches Polyurethan (TPU)

- gespritzt
- rot
- Härte 55 Shore D

Radkörper

Kunststoff, Polyamid (PA)

Gehäuse

Stahlblech, verzinkt

ST

Drehkranz Lenkrolle

zweifache Kugellagerung, fettgeschmiert

Einsatztemperatur -5 °C bis +40 °C

RoHS

Technische Informationen

Seite

Einsatzbedingungen von Rädern und Rollen QVX

Technische Hinweise zu Rädern und Rollen QVX

Apparaterollen GN 22880 werden in industriellen und öffentlichen Innenbereichen beispielsweise zum Verschieben von schweren Aufbauten und Geräten eingesetzt.

Der Laufbelag der Räder bewirkt einen geringen Rollwiderstand bei hoher Elastizität und guter Verschleiß- und Reißfestigkeit. Er zeichnet sich durch eine gute Hindernisüberwindung aus. Die Doppelrollen reduzieren die Flächenpressung und schonen so die Lauffläche.

Hinweise

Seite

GN 22880 Räder (ohne Gehäuse) QVX

GN 22880 Apparaterollen (leichte Ausführung) QVX

GN 22870 Apparaterollen (Laufbelag Gummi, Radkörper Polypropylen) QVX

GN 22882 Transportrollen (Laufbelag Polyurethan, orange) QVX

GN 22884 Transportrollen (Laufbelag Polyurethan, blau) QVX

Bestellbeispiel

1	d ₁
2	Lagerart
3	Form (Gehäuse)
4	Kennzeichen
5	Werkstoff (Gehäuse)

GN 22880-50-G-GF-D-ST