

4 Form

- B** mit Bundscheibe
- E** mit Ösenscheibe
- L** mit Befestigungslasche (nur Kennziffer 1)

5 Kennziffer

- 1** ohne Querbohrung
- 2** mit Querbohrung für Federstecker GN 1024

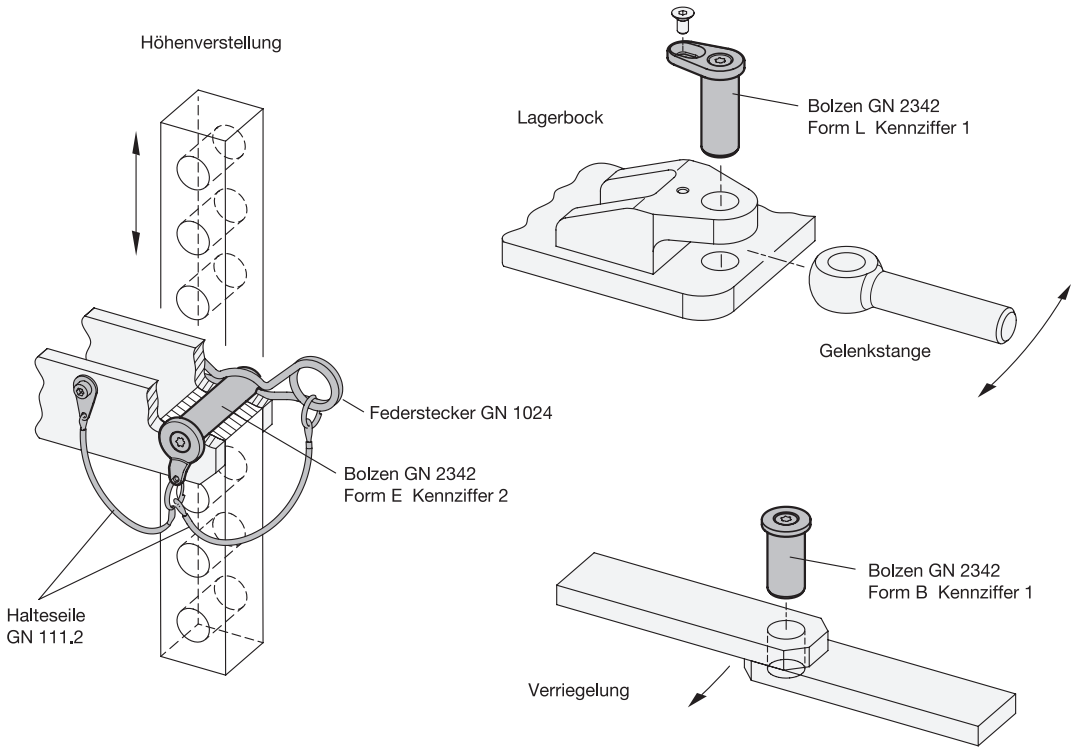
2 **3**

d_1 h9	l_1						d_2	d_3	d_4	d_5	l_2	l_3	l_4	l_5	l_6
8	16	20	24	28	30	32	2,5	12	2,5	4,3	5,5	7	13,5	18	10
8	35	40	45	50	55	60	2,5	12	2,5	4,3	5,5	7	13,5	18	10
10	20	24	30	35	40	45	2,5	15	2,5	4,3	6	7	15	21	11
10	50	55	60	65	70	80	2,5	15	2,5	4,3	6	7	15	21	11
12	20	24	30	35	40	45	2,5	17	3	5,3	7	9	18,5	23	12
12	50	55	60	65	70	80	2,5	17	3	5,3	7	9	18,5	23	12
16	32	35	40	45	50	55	3,5	22	3	5,3	8	9	21	28	15
16	60	65	70	80	90	100	3,5	22	3	5,3	8	9	21	28	15
20	40	45	50	55	60	65	4,5	26	3,5	6,4	10,5	9	24	31	17
20	70	80	90	100	-	-	4,5	26	3,5	6,4	10,5	9	24	31	17

2 **3**

d_1 h9	l_1						l_7	s_1	s_2	passende Schlüsselringe für Form E	passende Federstecker für Kennziffer 2
8	16	20	24	28	30	32	2	3	4	Ø14	GN 1024-NI-2-D
8	35	40	45	50	55	60	2	3	4	Ø14	GN 1024-NI-2-D
10	20	24	30	35	40	45	4	3	4	Ø14	GN 1024-NI-2-E / ...-D
10	50	55	60	65	70	80	4	3	4	Ø14	GN 1024-NI-2-E / ...-D
12	20	24	30	35	40	45	4	4	4,5	Ø14 / Ø18	GN 1024-NI-2-E / ...-D
12	50	55	60	65	70	80	4	4	4,5	Ø14 / Ø18	GN 1024-NI-2-E / ...-D
16	32	35	40	45	50	55	6	4	4,5	Ø14 / Ø18	GN 1024-NI-3-E / ...-D
16	60	65	70	80	90	100	6	4	4,5	Ø14 / Ø18	GN 1024-NI-3-E / ...-D
20	40	45	50	55	60	65	6	4	5	Ø14 / Ø18 / Ø24	GN 1024-NI-4-E / ...-D
20	70	80	90	100	-	-	6	4	5	Ø14 / Ø18 / Ø24	GN 1024-NI-4-E / ...-D

Anwendungsbeispiele



Ausführung



- Bolzen
Edelstahl 1.4301 **NI**
- Scheibe
Edelstahl
 - Form B: gedreht 1.4301
 - Form E: metallspritzgegossen 1.4404
 - Form L: gesintert 1.4404
- Senkschraube
 - Edelstahl 1.4301
 - nicht demontierbar verklebt
- *Belastbarkeitshinweise* → Seite XYZ
- *Edelstahl-Eigenschaften* → Seite 2166
- RoHS

Zubehör

- Federstecker GN 1024 → Seite 1180
- Kugelketten GN 111 / GN 111.5 → Seite 1174
- Halteseile GN 111.2 → Seite 1176
- Schlüsselringe GN 111.3 → Seite 1178

Hinweis

Bolzen GN 2342 zeichnen sich durch ihre vielfältigen Einsatzmöglichkeiten aus.

Je nach Anforderung kann zwischen 3 Scheibenformen gewählt werden, die den Bolzen in Einsteckrichtung axial positionieren. Mit der Ösenscheibe (Form E) können Bolzen und ein zugehöriger Federstecker GN 1024 mittels Halteseil oder Kugellkette gegen Verlust gesichert werden. Die Scheibe mit Befestigungsglasche (Form L) stellt gleichzeitig eine Verlier- und Verdrehsicherung dar.

Bolzen gemäß Kennziffer 2 werden mittels Querbohrung, welche auf Federstecker GN 1024 abgestimmt sind, gegen Herausfallen gesichert.

Im technischen Anhang sind die Belastbarkeiten für die zweischnittige Scherfestigkeit (Bruchkraft) angegeben.

siehe auch...

- *Zusammenstellung der Bauarten Bolzen mit Axialsicherung* → Seite 1008 ff.
- *Befestigungsscheiben GN 2344 (Edelstahl)* → Seite 1030

Bestellbeispiel	1	Werkstoff
	2	d ₁
	3	l ₁
	4	Form
	5	Kennziffer
GN 2342-NI-10-24-B-2		

3.1
3.2
3.3
3.4
3.5
3.6
3.7
3.8
3.9

