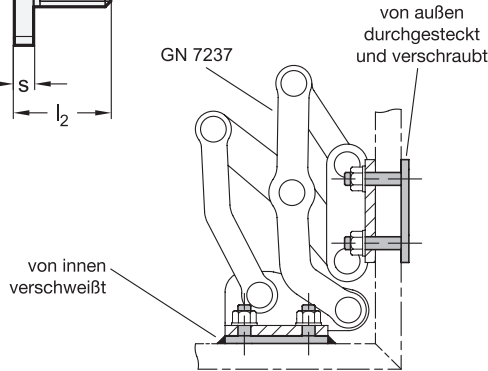


Montagebeispiel



2

3

l <sub>1</sub>	l <sub>2</sub>	b	d	m	s	geeignet für Scharniere mit Bohrungsabstand m		
						GN 235	GN 7231 GN 7233	GN 7237
40	15	25	15	M 5	25	3	x	x
50	20	30	20	M 6	30	3	x	x
60	20	30	25	M 8	36	4	x	x

**Ausführung**

1

4

- Edelstahl 1.4301 matt, gleitgeschliffen **NI**
- Gewindebolzen Edelstahl 1.4301 eingepresst **MT**
- Edelstahl-Eigenschaften → Seite 2166
- RoHS

**Auf Anfrage**

- andere Gewindebolzenlängen
- andere Plattengrößen
- andere Plattengeometrien

**Hinweis**

Gewindeplatten GN 2376 sind als Zubehör für mehrere Scharnier-Familien ausgelegt. Durch die Verwendung werden zusätzlich benötigte Gewinde, Schrauben, Muttern und Unterlegscheiben bei der Montage überflüssig. Ein aufwändiges Vormontieren der genannten Bauteile sowie ein Gegenhalten beim Anziehen oder Lösen entfällt.

Die Befestigung der Gewindeplatten erfolgt von außen über Durchgangsbohrungen in der Gehäusewand oder alternativ durch Anschweißen an den Wandinnenseiten. In diesem Fall wird ein effektiver Schutz vor Vandalismus erreicht und die Gehäuseaußenseiten bleiben frei von Anbauteilen, die nicht zum Design passen oder zwecks leichter Reinigbarkeit komplett vermieden werden sollen.

siehe auch...

- Gewindeplatten GN 2372 (Edelstahl, mit Innengewinde) → Seite 1351
- Distanzplatten GN 2370 (Edelstahl) → Seite 1350
- Anschläge GN 2374 → Seite 1298

Bestellbeispiel

**GN 2376-NI-40-15-MT**

1	Werkstoff
2	l <sub>1</sub>
3	l <sub>2</sub>
4	Oberfläche