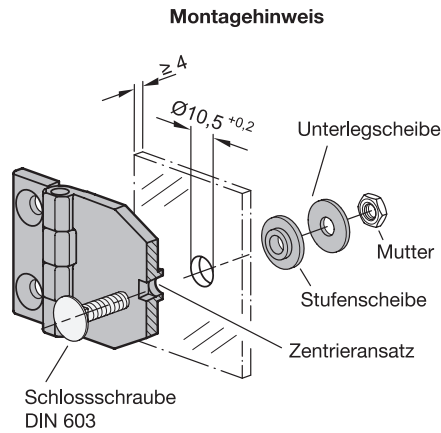
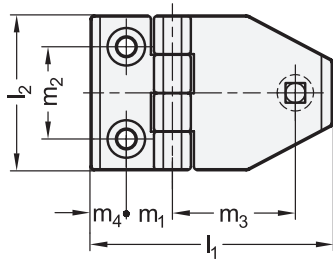


GN 237.1

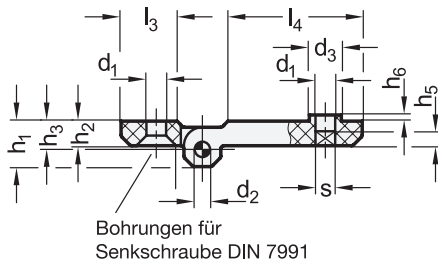
Scharniere

Kunststoff, für Flächenelemente

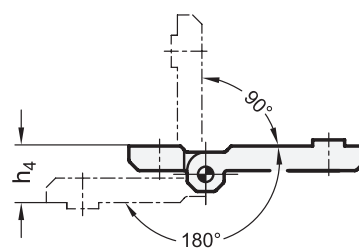


3 Form

AG 2x Bohrungen für Senkschrauben, 1x Bohrung für Flächenelemente



Schwenkbereich



1

2

l ₁	l ₂	d ₁	d ₂	d ₃	h ₁	h ₂	h ₃	h ₄ ≈	h ₅	h ₆	l ₃	l ₄	m ₁ ±0,25	m ₂ ±0,25	m ₃	m ₄	s
64	40	5,5	4	10,5	9	5	5,5	11	4,1	2	14	38,5	12,5	25	32,5	7,5	5,6
77	50	6,5	6	10,5	11,5	6	6,5	13	4,7	2	18	45	15	30	39,5	10,5	6,6
90	60	6,5	8	10,5	15	8	8,5	17	4,7	2	21	51,5	18	36	47,5	12,5	6,6

Ausführung

- Kunststoff (Polyamid PA-HP)
 - glasfaserverstärkt
 - temperaturbeständig bis 70 °C
 - schwarz, matt
- Stift
Edelstahl
nichtrostend, 1.4305
- Stufenscheibe
Gummi NBR
 - Härte 70 Shore A
 - FDA-konformes Kunststoffgranulat
- Unterlegscheibe
Edelstahl
nichtrostend, A4
- Angaben zur Belastbarkeit → hanser.ch
- Kunststoff-Eigenschaften → hanser.ch
- Edelstahl-Eigenschaften → hanser.ch
- RoHS

Hinweis

Scharniere GN 237.1 eignen sich durch ihren Aufbau für die Befestigung von Flächenelementen, wie z. B. Glas- und Kunststoffsichtscheiben.

Zur Montage wird der Zentrieransatz d₃ des Scharniers in eine entsprechende Bohrung des Flächenelements eingesetzt. Die Befestigung erfolgt durch eine Schlossschraube DIN 603, die auf der Rückseite des Flächenelements mit einer Mutter sowie einer Stufen- und einer Unterlegscheibe fixiert wird.

Die Stufen- und die Unterlegscheibe gehören zum Lieferumfang.

siehe auch...

- Zusammenstellung der Scharniere-Bauarten → hanser.ch
- Scharniere GN 237.1 (Kunststoff) → hanser.ch
- Edelstahl-Blechscharniere GN 1364 (spitzgeschnitten) → hanser.ch
- Edelstahl-Distanzplatten GN 2370 → hanser.ch
- Edelstahl-Gewindeplatten GN 2372 → hanser.ch
- Anschläge GN 2374 → hanser.ch

Bestellbeispiel

GN 237.1-77-50-AS

- | | |
|---|----------------|
| 1 | l ₁ |
| 2 | l ₂ |
| 3 | Form |