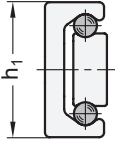
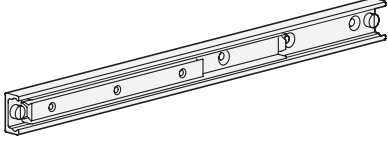
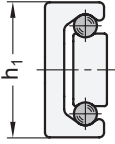
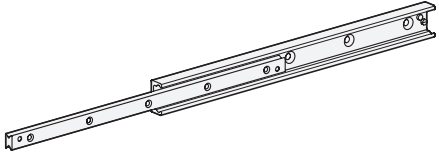
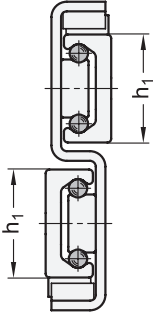
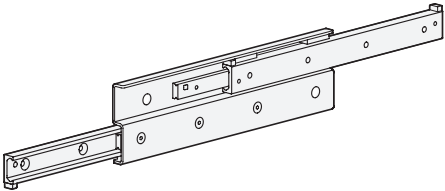
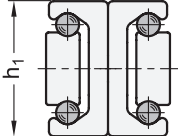
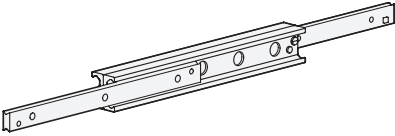
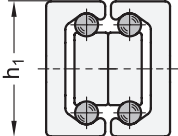
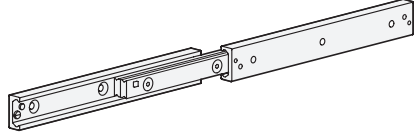


| | | |
|---|---|--|
| <p>Linearkugellager mit innenliegendem Verfahrweg GN 2402 → Seite 1909</p> |  |  |
| <p>Teleskop- Linearkugellager mit teilweise außenliegendem Verfahrweg (Teilauszug) GN 2404 → Seite 1910</p> |  |  |
| <p>Teleskop- Linearkugellager mit Zwischenprofil in S-Form (Vollauszug) GN 2406 → Seite 1911</p> |  |  |
| <p>Teleskop- Linearkugellager mit in H-Anordnung verbundenen Schienen (Vollauszug) GN 2408 → Seite 1912</p> |  |  |
| <p>Teleskop- Linearkugellager mit in Doppel-Anordnung verbundenen Läuferleisten (Vollauszug) GN 2410 → Seite 1913</p> |  |  |

3.1

3.2

3.3

3.4

3.5

3.6

3.7

3.8

3.9

