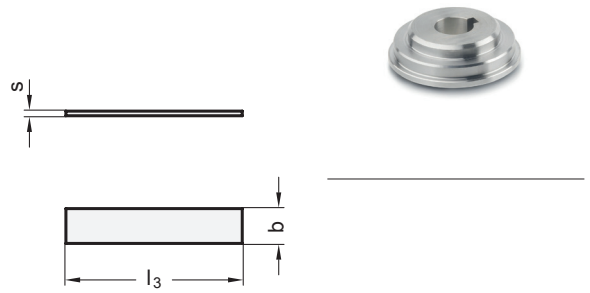
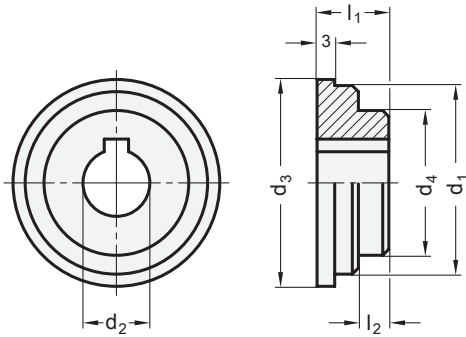


GN 268

GN 374



d ₁ f7	d ₂ H7 Bohrung mit Nut				s	b	d ₃	d ₄	l ₁	l ₂	l ₃	Skalensatz besteht aus: 2 Bundbuchsen GN 268	
	1	2	3	4								1 Teilring	3 Blattfedern
24	K 12	-	-	-	0,3	10	26,7	18	13,5	5,5	21	GN 264-30	GN 374-0,3-10
32	K 12	K 14	K 16	-	0,4	10	35,7	25	13,5	5,5	29	GN 264-40	GN 374-0,4-10
50	K 12	K 16	K 20	K 28	0,6	10	54,7	38	14,5	5,5	45	GN 264-60	GN 374-0,6-10
68	K 12	K 14	K 16	K 22	0,8	10	74,7	50	14,5	5,5	60	GN 264-80	GN 374-0,8-10

Ausführung

Stahl
blank
RoHS

Hinweise

GN 264 Teilringe (mit oder ohne Skala)

Seite

QVX

Technische Informationen

Passfedernuten DIN 6885-1

ISO-Passungen

QVX

QVX

Bestellbeispiel (Bundbuchse)

GN 268-32-K16

1 d₁

2 d₂

Bestellbeispiel (Blattfeder)

GN 374-0,4-10

3 s

4 b