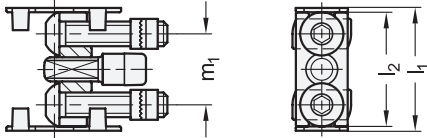
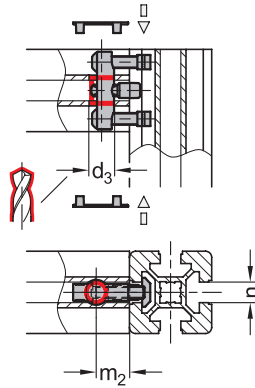


$l_1 = 30 / 40 / 45 / 60$ 

Montage / Profilbearbeitung

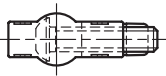
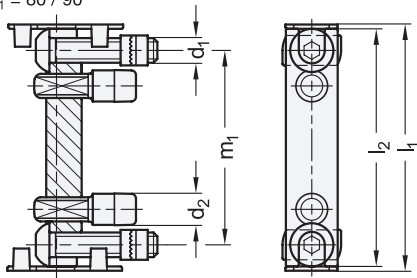


3 Form

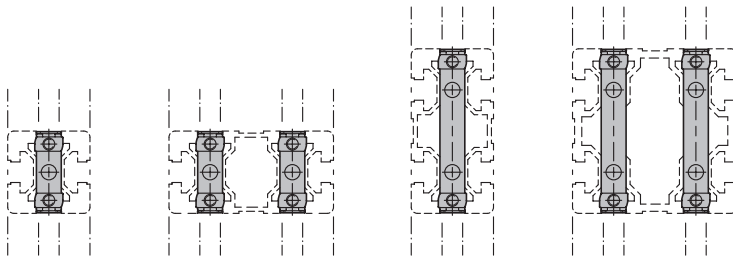
N Mutter ohne Bremsmoment

4 Kennzeichen

C mit Befestigungsset

 $l_1 = 80 / 90$ 

Verwendung

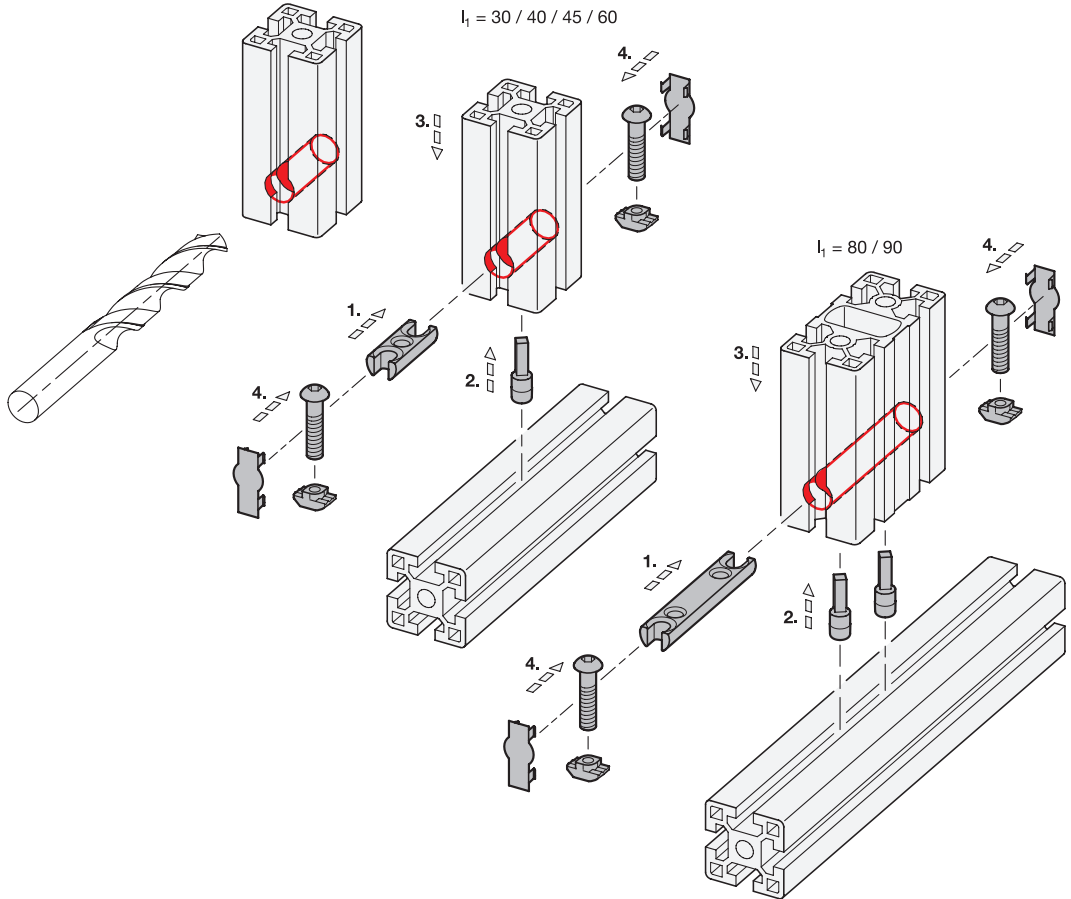


1

2

l_1 Nennmaß	n	d_1	d_2	d_3	$l_2 \approx$	m_1	m_2	Anzugsmoment in Nm
30	8	M 5	7,3	11	29	18	18	6
40	10	M 8	10	17	37	23	22,5	25
45	10	M 8	10	17	42	28	22,5	25
60	10	M 8	10	17	57	43	22,5	25
80	10	M 8	10	17	77	63	22,5	25
90	10	M 8	10	17	87	73	22,5	25

Montagehinweise / Profilbearbeitung



Ausführung

Verbinder / Schrauben / Hammerkopfmuttern

Stahl
verzinkt, blau passiviert

SZ

Abdeckkappen

Kunststoff, Polyamid (PA)
schwarz

S

Führungszapfen

Kunststoff
schwarz

RoHS

Bolzenverbinder GN 26b befestigen Aluprofile rechtwinklig und verdrehsicher aneinander. Dabei ist nur die Bearbeitung eines Profils nötig. Die Verbindung lässt sich längs der Nut frei positionieren und verschieben. Sie ist zur Aufnahme von hohen Lasten, insbesondere auch Torsion, geeignet.

Die Abdeckkappen sorgen für ein optisch ansprechendes Erscheinungsbild. Beim Einsatz von Flächenelementen müssen diese entsprechend ausgespart werden.

Hinweise

GN 10b Aluprofile (Profiltyp leicht)

GN 10b Aluprofile (Profiltyp schwer)

Seite

QVX

QVX

Technische Informationen

Kunststoff-Eigenschaften

Hauptkatalog Seite

QVX

Bestellbeispiel

1	l_1
2	n
3	Form
4	Kennzeichen
5	Werkstoff / Oberfläche
6	Farbe der Abdeckkappe

GN 26b-90 10-N-C-SZS