

3 Form

- W** Gehäuse für Winkelgetriebe
- T** Gehäuse für T-Getriebe

1

2

s	d Bohrung für Linear- / Übertragungseinheit	l₁	l₂
28	B 18	60	90
40	B 30	84	126
50	B 40	108	162
60	B 50	128	190

Ausführung

- Aluminium-Kokillenguss
kunststoffbeschichtet
schwarz, RAL 9005, strukturmatt ● **SW**
- Druckschrauben
Edelstahl
- **RoHS**

4

Hinweis

Gehäuse GN 298 für Winkel- / T-Getriebe werden in Verbindung mit Kegelrädern GN 297 und Linear- / Übertragungseinheiten GN 391 eingesetzt: die Winkel- / T-Getriebe dienen dazu, die Drehbewegung einer Linear- / Übertragungseinheit um 90° umzulenken.

Eine Montageanleitung mit weiteren Hinweisen und Angaben ist jeder Lieferung beigelegt.

siehe auch...

- *Lineareinheiten GN 291, GN 292, GN 293 → Seite 1950 ff.*
- *Übertragungseinheiten GN 391 → Seite 1988*
- *Kegelräder GN 297 → Seite 1989*
- *Einbau- und Anwendungsbeispiele → Seite 1992*

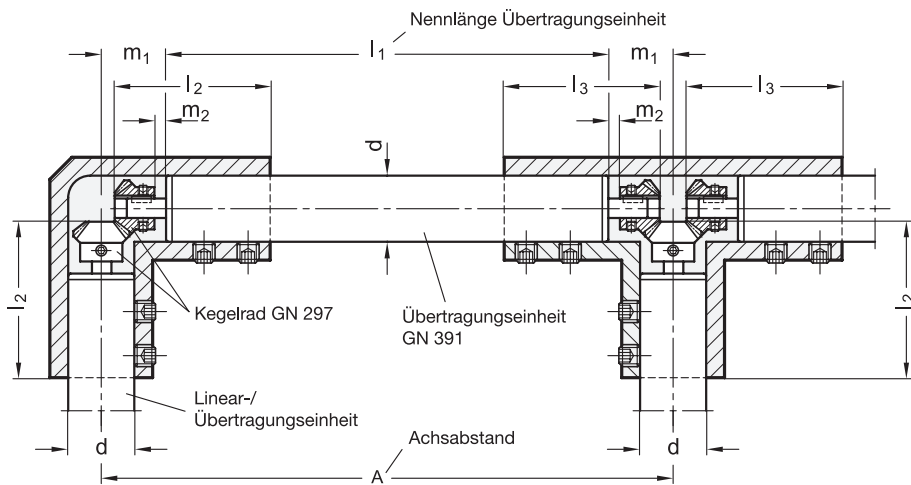
Bestellbeispiel

GN 298-40-B30-T-SW

1	s
2	d
3	Form
4	Oberfläche



Einbau von Linear- und Übertragungseinheiten mit Kegelrädern in Gehäuse GN 298



d Ø Linear- / Übertragungs- einheit	l ₂	l ₃	m ₁	m ₂	Kegelrad	Gehäuse	Länge der Übertragungseinheit GN 391: $l_1 = A - 2 \times m_1$
18	41	40	20	4	GN 297-14,5-K6	GN 298-28-B18-W/T-SW	
30	58	57	26	1	GN 297-25-K8	GN 298-40-B30-W/T-SW	
40	75,5	73,5	32	1	GN 297-33-K12	GN 298-50-B40-W/T-SW	
50	90,5	87,5	32	1	GN 297-33-K12	GN 298-60-B50-W/T-SW	