

**4 Form (Fußteller)**

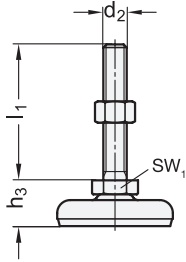
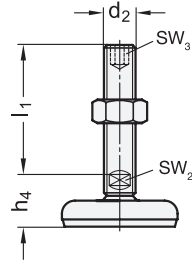
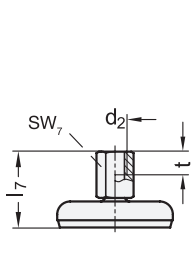
- A1** Stahl, verzinkt  
Gummi eingelegt, schwarz
- A2** Stahl, verzinkt  
Gummi eingelegt, weiß
- A5** Stahl, kunststoffbeschichtet schwarz,  
Gummi eingelegt, schwarz

d <sub>1</sub>	d <sub>2</sub>	Ausführung S / SK								Ausführung U / UK				l <sub>7</sub> Ausf. X	h <sub>1</sub>	h <sub>2</sub>	s
		40	50	63	-	-	-	-	-	-	-	-	-				
50	M 8	40	50	63	-	-	-	-	-	-	-	-	37	14,5	3,5	3	
50	M 10	50	60	80	100	-	-	-	-	-	-	-	40	14,5	3,5	3	
50	M 12	60	80	100	125	-	-	-	-	-	-	-	43	14,5	3,5	3	
50	M 16	-	-	-	-	75	100	125	150	200	250	49	14,5	3,5	3		
60	M 8	40	50	63	-	-	-	-	-	-	-	38	16	4	3		
60	M 10	50	60	80	100	-	-	-	-	-	-	41	16	4	3		
60	M 12	60	80	100	125	-	-	-	-	-	-	45	16	4	3		
60	M 16	-	-	-	-	75	100	125	150	200	250	50	16	4	3		
80	M 8	40	50	63	-	-	-	-	-	-	-	40	18	5	3		
80	M 10	50	60	80	100	-	-	-	-	-	-	43	18	5	3		
80	M 12	60	80	100	125	-	-	-	-	-	-	47	18	5	3		
80	M 16	-	-	-	-	75	100	125	150	200	250	52	18	5	3		
80	M 20	-	-	-	-	75	100	125	150	200	250	60	18	5	3		
80	M 24	-	-	-	-	100	125	150	200	300	-	-	18	5	3		
100	M 8	40	50	63	-	-	-	-	-	-	-	42	20	6	3		
100	M 10	50	60	80	100	-	-	-	-	-	-	45	20	6	3		
100	M 12	60	80	100	125	-	-	-	-	-	-	49	20	6	3		
100	M 16	-	-	-	-	75	100	125	150	200	250	54	20	6	3		
100	M 20	-	-	-	-	75	100	125	150	200	250	62	20	6	3		
100	M 24	-	-	-	-	100	125	150	200	300	-	-	20	6	3		
120	M 20	-	-	-	-	100	125	150	200	250	-	65	22	6	4		
120	M 24	-	-	-	-	100	125	150	200	300	-	-	22	6	4		
120	M 30	-	-	-	-	100	125	150	200	300	-	-	22	6	4		

**Ausführung**

- Fußteller, Stahlblech
  - Form A1 / A2: Stahl, verzinkt, blau passiviert
  - Form A5: Stahl, kunststoffbeschichtet schwarz, RAL 9005
- Verstellspindel  
Stahl, verzinkt, blau passiviert
- Sechskantmutter ISO 4032  
Stahl, verzinkt, blau passiviert
- Gummiauflage eingelegt
  - schwarz: NBR (Perbunan®) 80±5 Shore A
  - weiß: TPE (Santoprene®) 80±5 Shore A
- RoHS

**Ausführung - Spindelvarianten**

 <p><b>S</b> ohne Mutter <b>SK</b> mit Mutter</p>	 <p><b>U</b> ohne Mutter <b>UK</b> mit Mutter</p>	 <p><b>X</b> mit Innengewinde</p>
<p>Außensechskant unten bei <math>d_2</math> M 8, M 10, M 12</p>	<p>Innensechskant oben und Schlüsselfläche unten bei <math>d_2</math> M 16, M 20, M 24, M 30</p>	<p>Außensechskant mit Innengewinde bei <math>d_2</math> M 8, M 10, M 12, M 16, M 20</p>

$d_1$	$d_2$	$h_3$	$h_4$	$SW_1$	$SW_2$	$SW_3$	$SW_7$	t
50	M 8	23	-	17	-	-	14	8
50	M 10	23	-	17	-	-	14	10
50	M 12	23	-	17	-	-	17	12
50	M 16	-	29	-	12	8	22	16
60	M 8	24	-	17	-	-	14	8
60	M 10	24	-	17	-	-	14	10
60	M 12	24	-	17	-	-	17	12
60	M 16	-	30	-	12	8	22	16
80	M 8	26	-	17	-	-	14	8
80	M 10	26	-	17	-	-	14	10
80	M 12	26	-	17	-	-	17	12
80	M 16	-	32	-	12	8	22	16
80	M 20	-	33	-	15	10	27	20
80	M 24	-	36	-	19	12	-	-
100	M 8	28	-	17	-	-	14	8
100	M 10	28	-	17	-	-	14	10
100	M 12	28	-	17	-	-	17	12
100	M 16	-	34	-	12	8	22	16
100	M 20	-	35	-	15	10	27	20
100	M 24	-	38	-	19	12	-	-
120	M 20	-	39	-	15	10	27	20
120	M 24	-	42	-	19	12	-	-
120	M 30	-	46	-	24	12	-	-

**Hinweis**

Stellfüße GN 30 werden montiert geliefert; sie sind nicht demontierbar.

- *Elastomer-Eigenschaften* → Seite 2158
- *Angaben zur Belastbarkeit* → Seite 2143

siehe auch...

- *Stellfüße GN 32 (Stahl, mit Befestigungslasche)* → Seite 1480
- *Edelstahl-Stellfüße GN 31* → Seite 1478
- *Einsteckbuchsen GN 448 (für Rohre)* → Seite 1498 / 1499

**Bestellbeispiel**

1	$d_1$
2	$d_2$
3	$l_1$ ( $l_7$ )
4	Form (Fußteller)
5	Spindelvariante

GN 30-120-M30-125-A1-UK