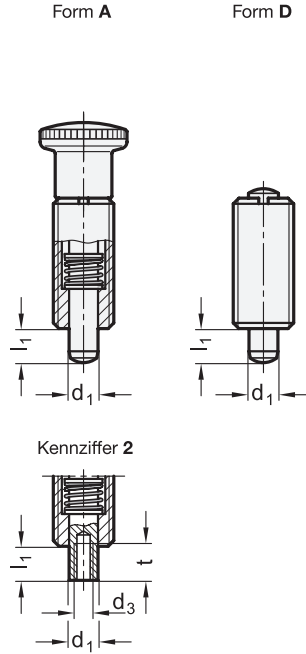
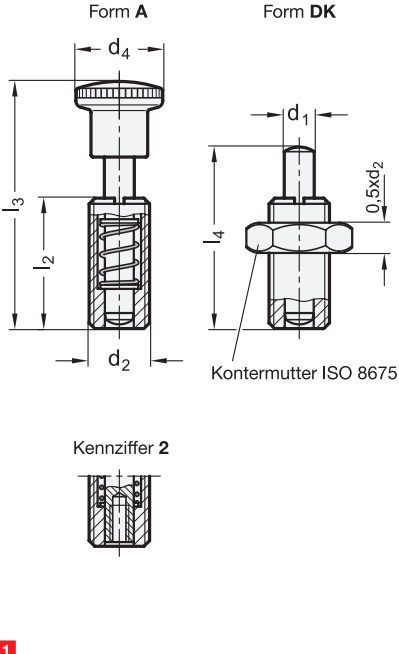


Ausgangsstellung:  
Bolzen eingezogen

Betätigungsstellung:  
Bolzen vorstehend



**2 Form**

- A** mit Knopf, ohne Kontermutter
- AK** mit Knopf, mit Kontermutter
- D** ohne Knopf, ohne Kontermutter
- DK** ohne Knopf, mit Kontermutter

**3 Kennziffer**

- 1** Bolzen ohne Innengewinde
- 2** Bolzen mit Innengewinde



d <sub>1</sub> Bolzen $-0.02$ Bohrung H7	d <sub>2</sub>	d <sub>3</sub>	d <sub>4</sub>	l <sub>1</sub>	l <sub>2</sub>	l <sub>3</sub> ≈	l <sub>4</sub> ≈	t min.	Federdruck in N ≈				Artikel-Nr. Schraubendreher
									Stahl		Edelstahl		
									Anfang	Ende	Anfang	Ende	
5	M 10 x 1	M 3	16	6	22	42	29	7	8	20	7	18	GN 613.1-5
6	M 12 x 1,5	M 4	19	7	26	49	35	7	9	28	8	21	GN 613.1-6
8	M 16 x 1,5	M 5	23	9	34	65	48	9	12	40	11	32	GN 613.1-8
10	M 20 x 1,5	M 6	28	11	43	78	57	12	22	50	18	43	GN 613.1-10

**Ausführung**

- Führung (Gewindeteil)
  - Stahl, brüniert **ST**
  - Edelstahl, nichtrostend, 1.4305 **NI**
- Bolzen Edelstahl
  - nichtrostend, 1.4305
  - chemisch vernickelt
- Knopf Kunststoff (Polyamid PA)
  - schwarz, matt
  - nicht demontierbar
- Belastbarkeitshinweise → Seite 2132
- ISO-Passungen → Seite 2151
- Kunststoff-Eigenschaften → Seite 2158
- Edelstahl-Eigenschaften → Seite 2166
- RoHS

**Zubehör**

- Schraubendreher GN 613.1  
(Artikel-Nr. siehe Tabelle)

**Hinweis**

Bei Federbolzen GN 313 ist der Bolzen in der unbetätigten Stellung nicht vorstehend. Er kann von Hand bzw. bei den Formen D und DK mechanisch (Pneumatikzylinder, Kurvenscheibe etc.) betätigt werden und steht dann nur für die Dauer der Betätigung vor.

Mit Hilfe des Innengewindes bei Kennziffer 2 an der Druckseite können z.B. Sonderdruckbolzen oder ein Gestänge betätigt werden.

Die als Zubehör erhältlichen Schraubendreher GN 613.1 verkürzen die Montagezeit und erleichtern das Gegenhalten beim Kontern. Der Schraubendreher wird dazu seitlich zwischen Knopf und Führung eingeschoben und greift dann in den Schlitz der Führung ein.

siehe auch...

- Zusammenstellung der Rastbolzen-Bauarten → Seite 884 ff.
- Federelemente GN 513 → Seite 998

**Bestellbeispiel**

**GN313-8-A-2-NI**

- 1** d<sub>1</sub>
- 2** Form
- 3** Kennziffer
- 4** Werkstoff

3.1  
3.2  
3.3  
3.4  
3.5  
3.6  
3.7  
3.8  
3.9

