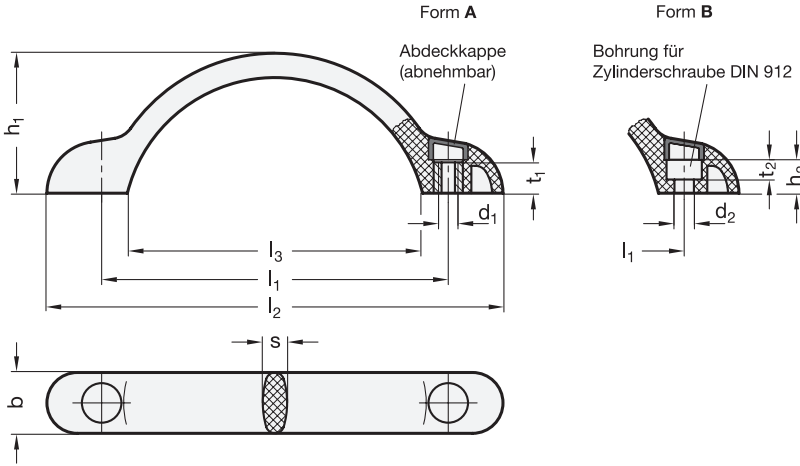




elesa  
Original design M.479

2 Form

- A Montage von der Rückseite
- B Montage von der Bedienseite



1

$l_1 \pm 0,5$	$d_1$	$d_2$	$b$	$h_1$	$h_2$	$l_2$	$l_3$	$s$	$t_1$	$t_2$
132	M 8	8,5	23	52,5	13	173	113	9	12	8,5

Ausführung

3

Griff

- Kunststoff, Polyamid (PA)
- glasfaserverstärkt
- Einsatztemperatur -30 °C bis +130 °C
- schwarzgrau, glänzend, ähnlich RAL 7021

Buchse bei Form A

Messing

Abdeckkappe

- Kunststoff, Polyamid (PA)
- schwarzgrau, RAL 7021, matt
- orange, RAL 2004, matt
- grau, RAL 7035, matt
- gelb, RAL 1021, matt
- blau, RAL 5024, matt
- rot, RAL 3000, matt
- grün, RAL 6017, matt

- **DSG**
- **DOR**
- **DGR**
- **DGB**
- **DBL**
- **DRT**
- **DGN**

Die Abdeckkappen der Bügelgriffe GN 365 werden bei Form A montiert, bei Form B lose beigelegt geliefert.

Technische Informationen

Technische Informationen	Seite
Kunststoff-Eigenschaften	QVX
Festigkeitswerte	QVX

RoHS

Bestellbeispiel

GN 365-132-A-DSG

1	$l_1$
2	Form
3	Farbe der Abdeckkappe

