

2 Form

L Winkelgetriebe 90°

1

3

b ₁	d ₁ j6	b ₂	d ₂	d ₃ **	h	l ₁	l ₂	l ₃	l ₄	m ₁	t ₁	t ₂
18	6	2	13	-	0,8	32	12	8	2	23	2,1	15,4
20	8	2	16	9,2	0,8	35	12	8	2	25	1,95	15,3
24	10	4*	19	11,8	1,5	42	16	12	3	30	2	18
26	12	4	21	13,6	1,5	46	16	12	3	33	2	19,5
30	12	4	24	16,4	1,5	53	16	12	3	38	2,1	18,3
32	12	4	28	19,8	1,5	56	16	12	3	40	2,1	18,3
35	12	4	30	20,4	1,5	60	16	12	3	42,5	2,1	18,3

* abweichend zur DIN 6885 ** theoretisch nutzbarer Naben-Ø

Ausführung

- Gehäuse
 - Aluminium
 - gekapselt gegen Staubeintritt
 - eloxiert, naturfarben **AN**
- Kegelräder
 - Stahl einsatzgehärtet
- Kugellager
 - Stahl
 - abgedichtet (Dichtscheiben 2RS)
- Temperaturbereich: -20 °C bis +60 °C
- Passfedernut DIN 6885 Blatt 1 → Seite 2078
- ISO-Passungen → Seite 2151
- RoHS

4

Hinweis

Kegelradgetriebe GN 3971 können bei sehr kompakten Abmessungen hohe Drehmomente übertragen. Sie bilden eine einsatzbereite Funktionseinheit und können in vielfältigen Anwendungen wie z. B. Höhenverstellungen oder Umlenkungen eingesetzt werden.

Durch die zahlreichen Befestigungsbohrungen wird eine einfache Montage in beliebiger Lage ermöglicht. Die Winkellagen der Passfedern sind beliebig angeordnet.

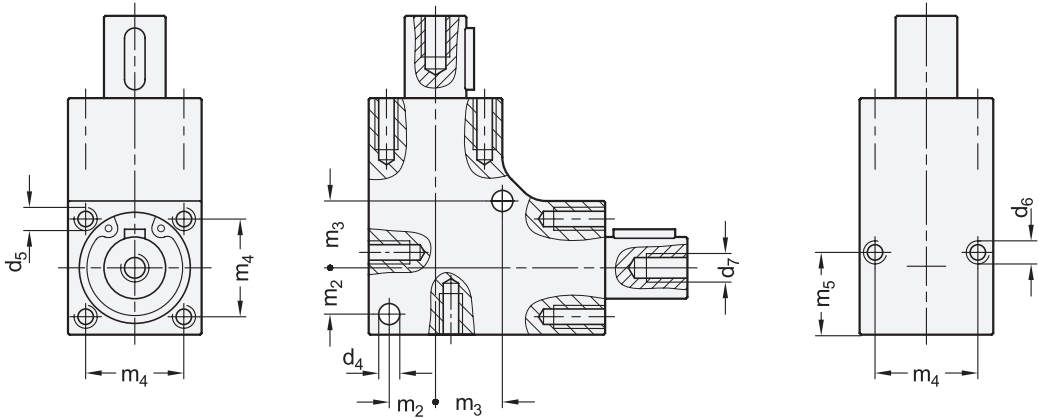
siehe auch...

- Schneckengetriebe GN 3975 → Seite 4

Bestellbeispiel

GN3971-26-L-12-AN

- 1 b₁
- 2 Form
- 3 d₁
- 4 Oberfläche



b_1	d_4	d_5^{***}	d_6^{***}	d_7^{****}	m_2	m_3	m_4	m_5
18	3,1	M 3	M 3	M 3	6	8,5	13	11
20	3,1	M 3	M 3	M 3	7	10	15	10
24	4,1	M 4	M 4	M 4	8	12	18	16
26	4,1	M 4	M 4	M 5	9	13	20	16
30	4,1	M 4	M 4	M 5	11	15	22	16
32	4,1	M 4	M 4	M 5	12	17	24	16
35	4,1	M 4	M 4	M 5	13,5	17,5	26	16

*** nutzbare Gewindetiefe: min. $2 \times d_5 / d_6$, **** nutzbare Gewindetiefe: min. $1,6 \times d_7$

Mechanische Eigenschaften

Übersetzung i	1 : 1
Verdrehspiel an der Abtriebswelle	$3^\circ \pm 0,5^\circ$
Drehrichtung Welle	beliebig
Lebensdauer (Richtwert)	1.000 Stunden bei voller Belastung und Drehzahl von 500 min^{-1} , bei einer Einschaltdauer von 20% bei 5 Minuten (1 Minute Betrieb + 4 Minuten Pause) und Umgebungstemperatur von 20°C
Wartung	lebensdauer geschmiert mit Fett, wartungsfrei

b_1	max. Drehmoment in Nm			max. Radialkraft in N*	max. Axialkraft in N**
	bei 100 min^{-1}	bei 500 min^{-1}	bei 1000 min^{-1}		
18	0,35	0,1	0,05	60	60
20	0,75	0,3	0,15	100	100
24	2,5	1	0,5	120	120
26	4	1,5	0,75	140	140
30	5	2	1	240	240
32	8	3	1,5	550	550
35	10	4	2	550	550

* bei Axialkraft = 0, ** bei Radialkraft = 0

Montagehinweis

Bei der Montage dürfen keine Kräfte auf das Gehäuse wirken bzw. in die Lager eingeleitet werden. Empfohlen wird z. B. die Verwendung der Gewindebohrungen d_6 in der Welle.

Zum Ausgleich von fertigungsbedingten Wellenversätzen und Lauftoleranzen, sowie zum Dämpfen von Schwingungen und Stößen, wird die Verwendung einer entsprechenden Kupplung empfohlen.