

**2 Form**  
**K** mit Spannkugeln  
**S** mit Spannsegmenten



d <sub>1</sub>	d <sub>2</sub> Spann-Ø	d <sub>3</sub>	d <sub>4</sub>	d <sub>5</sub>	d <sub>6</sub>	h <sub>1</sub>	h <sub>2</sub>	k ±0,1	l <sub>1</sub>	l <sub>2</sub>	l <sub>3</sub>	t min.	w <sub>1</sub>	w <sub>2</sub>	Anzahl Spann- elemente	Spann- kraft in kN
11,7*	14,2	-	M 4	4,3	1,5	-	2,5	3,5	3,9	8,6	6,3	-	0,7	1,3	3	0,5
14,5	18,5	12	M 4	4,3	2	5,5	3,5	4,5	9,8	14,2	5	6	1,2	2,3	3	3,5
18,5	22,5	15	M 5	5,3	2,5	7,5	3	5,5	11,5	16,5	6,2	7	1,2	2,3	3	4
22,5	26,5	20	M 6	6,4	3	6	4	7	14,1	19,6	9	8	1,2	2,3	3	4,5
26,5	30,5	20	M 6	6,4	3	6	4,5	7	14,1	19,8	9	8	1,2	2,3	3	4,5
30,5	38,5	25	M 6	6,4	4	7	4,5	9	14,1	23,2	9	8	2,3	4,6	3	4,5
38,5	46,5	30	M 8	8,4	4	7,5	4,5	11	18	27,2	12	10	2,3	4,6	6	6,5
46,5	54,5	30	M 8	8,4	4	7,5	4,5	11	18	27,1	12	10	2,3	4,6	6	6,5
54,5	70,5	45	M 10	10,5	5	9	5,5	15	23,7	40,6	14	12	4,7	9,2	6	8
70,5	86,5	60	M 12	13	5	10	5,5	17	28,3	46,1	17	15	4,7	9,2	6	10
86,5	102,5	60	M 16	17	5	10	5,5	25	30,3	51,2	21	15	4,7	9,2	6	12,5

\* Diese Größe ist nur in Form K lieferbar.

### Ausführung

- Stahl
  - gehärtet
  - brüniert
- Spannkugeln / -segmente
  - gehärtet
  - blank, geschliffen
- ISO-Passungen → Seite 2151
- RoHS

### Auf Anfrage

- Zentrierspanner GN 411.3, bedienbar von der Gegenseite bzw. für hydraulische oder pneumatische Betätigung
- Zentrierspanner mit 2 Spannelementen zum Spannen von Rohren

### Hinweis

Mit Zentrierspannern GN 411.2 können Werkstücke von innen nach außen in ihrer Bohrung zentrisch positioniert und gespannt werden.

Sie zeichnen sich durch folgende Vorteile aus:

- Präzise Selbstzentrierung
- Wiederholgenauigkeit: ± 0,025
- Rundlaufgenauigkeit: ± 0,05
- Stabile Verbindung durch 3- bzw. 6-Punktauflage
- Klemmung auch bei ungleichmäßiger Oberfläche (Gussteile) bei Form K
- Verzugsfreies Spannen
- Geringe Bauhöhe
- Beliebige Einbaulage
- Großer Verstellbereich
- Spannen mit Niederzug

Bestellbeispiel

GN 411.2-30,5-K

1 d<sub>1</sub>

2 Form



1.1

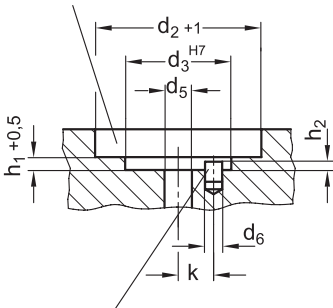
1.2

1.3

1.4

**Anbaumaße**

Die Ausnehmung  $d_2$  ist nur beim Spannen von sehr niedrigen Teilen erforderlich.

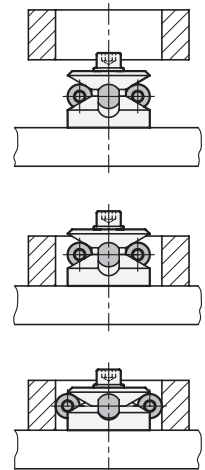


Arretierstift zur Fixierung der Lage der Spannsegmente

**Funktionsprinzip**

Ein Kugelkranz mit 3 bzw. 6 Kugeln wird über einen exakt geführten Kegelstumpf mittels einer Schraube nach außen gedrückt. Dadurch verändert sich der Außendurchmesser des Kugelkranzes. Über die Kugeln bzw. Spannsegmente entsteht eine kraftschlüssige Verbindung zwischen Zentrierspanner und Bohrung.

Form K (mit Spannkugeln) wird eingesetzt, wenn leichte Kugelabdrücke akzeptiert werden können. Die Verwendung von Form S (mit Spannsegmenten) ist oberflächenschonender.



2.1

2.2

2.3

2.4

