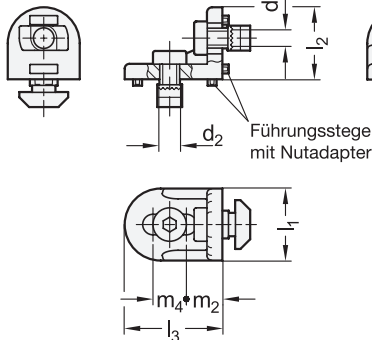
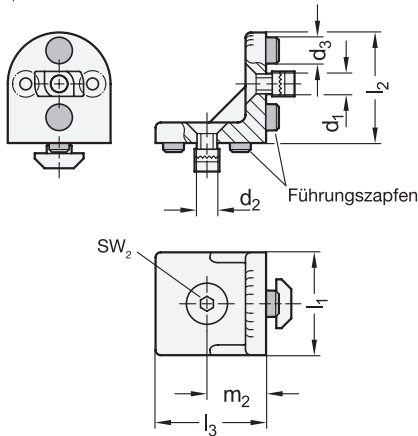


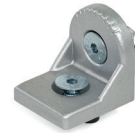
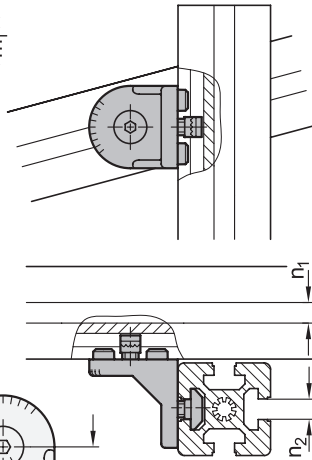
$l_1 = 28$



$l_1 = 40$



Montage



4 Form  
C mit Befestigungsset

1 2 3

$l_1$	$n_1$	$n_2$	$d_1$	$d_2$	$d_3$	$l_2$	$l_3$	$m_1$	$m_2$	$m_3$	$m_4$	$SW_1$	$SW_2$	Rastermaß
28	10	10	M 8	M 8	-	28	38	14,5	14,5	3,5	13	5	5	40 / 45
40	10	10	M 8	M 8	10	42,5	42,5	22,5	22,5	-	-	5	5	45

Ausführung

Gehäuse

Aluminium  
lackiert, weißaluminium

AW

Befestigungsset

Schrauben / Hammerkopfmuttern  
Stahl  
verzinkt, blau passiviert

SZ

Nutadapter bei  $l_1 = 28$

Kunststoff

Führungszapfen bei  $l_1 = 40$

Kunststoff

RoHS

5 6

Drehwinkel GN 41b verbinden zwei sich kreuzende Aluprofile in einem beliebigen Winkel. Dabei ist keine Bearbeitung des Profils nötig.

Je nach Montagesituation des Drehwinkels müssen die Führungsstege herausgebrochen bzw. die Führungszapfen weggelassen werden.

Hinweise

GN 10b Aluprofile (Profiltyp leicht)

GN 10b Aluprofile (Profiltyp schwer)

Seite

QVX

QVX

Bestellbeispiel

1	$l_1$
2	$n_1$
3	$n_2$
4	Form
5	Werkstoff / Oberfläche (Gehäuse)
6	Werkstoff / Oberfläche (Befestigungsset)

GN 41b-40 10 10-C-AWSZ