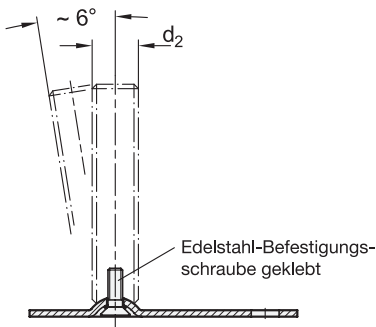
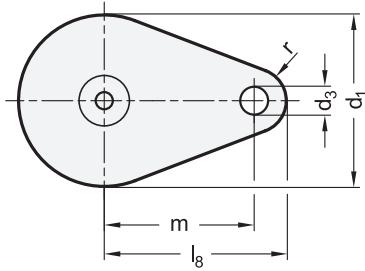
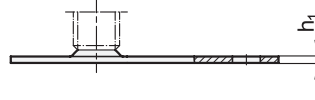


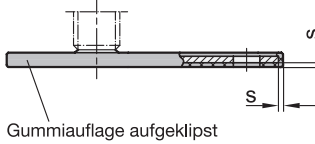
Ansicht von oben



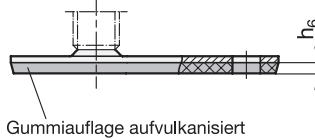
Form A0



Form A1



Form A3



4 Form (Fußteller)

- A0 ohne Gummiauflage
- A1 mit Gummiauflage aufgeklebt, schwarz
- A3 mit Gummiauflage aufvulkanisiert, schwarz

d <sub>1</sub>	d <sub>2</sub>	1					2					3					l <sub>7</sub> Ausf. X	d <sub>3</sub>	h <sub>1</sub>	h <sub>6</sub>	l <sub>8</sub>	m	r	s
		Ausführung S / SK		Ausführung U / UK			Ausführung S / SK		Ausführung U / UK			Ausführung S / SK		Ausführung U / UK										
50	M 8	40	50	63	-	-	-	-	-	-	-	25	13	2,5	4	60	45	15	2					
50	M 10	50	60	80	100	-	-	-	-	-	-	28	13	2,5	4	60	45	15	2					
50	M 12	60	80	100	125	-	-	-	-	-	-	32	13	2,5	4	60	45	15	2					
50	M 16	-	-	-	-	75	100	125	150	200	250	37	13	2,5	4	60	45	15	2					
60	M 8	40	50	63	-	-	-	-	-	-	-	25	13	2,5	4,5	65	50	15	2					
60	M 10	50	60	80	100	-	-	-	-	-	-	28	13	2,5	4,5	65	50	15	2					
60	M 12	60	80	100	125	-	-	-	-	-	-	32	13	2,5	4,5	65	50	15	2					
60	M 16	-	-	-	-	75	100	125	150	200	250	37	13	2,5	4,5	65	50	15	2					
80	M 8	40	50	63	-	-	-	-	-	-	-	26	13	3	5	85	70	15	2					
80	M 10	50	60	80	100	-	-	-	-	-	-	29	13	3	5	85	70	15	2					
80	M 12	60	80	100	125	-	-	-	-	-	-	32	13	3	5	85	70	15	2					
80	M 16	-	-	-	-	75	100	125	150	200	250	38	13	3	5	85	70	15	2					
80	M 20	-	-	-	-	75	100	125	150	200	250	45	13	3	5	85	70	15	2					
80	M 24	-	-	-	-	100	125	150	200	300	-	-	13	3	5	85	70	15	2					

**Ausführung - Spindelvarianten**

<p><b>S</b> ohne Mutter <b>SK</b> mit Mutter</p>	<p><b>U</b> ohne Mutter <b>UK</b> mit Mutter</p>	<p><b>X</b> mit Innengewinde</p>
<p>Außensechskant unten bei <math>d_2</math> M 8, M 10, M 12</p>	<p>Innensechskant oben und Schlüsselfläche unten bei <math>d_2</math> M 16, M 20, M 24</p>	<p>Außensechskant mit Innengewinde bei <math>d_2</math> M 8, M 10, M 12, M 16, M 20</p>

$d_1$	$d_2$	$h_3$	$h_4$	$sw_1$	$sw_2$	$sw_3$	$sw_7$	t
50	M 8	11	-	17	-	-	14	8
50	M 10	11	-	17	-	-	14	10
50	M 12	11	-	17	-	-	17	12
50	M 16	-	17	-	12	8	22	16
60	M 8	11	-	17	-	-	14	8
60	M 10	11	-	17	-	-	14	10
60	M 12	11	-	17	-	-	17	12
60	M 16	-	17	-	12	8	22	16
80	M 8	12	-	17	-	-	14	8
80	M 10	12	-	17	-	-	14	10
80	M 12	12	-	17	-	-	17	12
80	M 16	-	18	-	12	8	22	16
80	M 20	-	19	-	15	10	27	20
80	M 24	-	22	-	19	12	-	-

**Ausführung**

- Fußteller  
Stahl  
verzinkt, blau passiviert
- Verstellspindel  
Stahl  
verzinkt, blau passiviert
- Sechskantmutter ISO 4032  
Stahl  
verzinkt, blau passiviert
- Gummiauflage  
- aufgeklipst  
- schwarz, TPE (Santoprene®)  
≈ 80 Shore A
- Gummiauflage  
- aufvulkanisiert  
- schwarz, NBR (Perbunan®)  
70±5 Shore A
- Angaben zur Belastbarkeit → Seite 2144
- Elastomer-Eigenschaften → Seite 2158
- RoHS

**Hinweis**

Stellfüße GN 42 lassen sich durch die vielfältigen Kombinationsmöglichkeiten der Fußteller- und Verstellspindelvarianten universell einsetzen.  
Durch die Befestigungslasche lassen sich die Stellfüße mit der Aufstellfläche verschrauben, wodurch ein seitliches Verschieben verhindert wird. Die Formen mit Gummiauflage schützen zudem empfindliche Oberflächen.  
Die Gelenkfüße werden komplett montiert geliefert und sind nicht demontierbar.

siehe auch...

- Stellfüße GN 40 (Stahl, ohne Befestigungslasche) → Seite 1460
- Stellfüße GN 42 (Stahl, mit Befestigungslasche, rechteckform) → Seite 1468
- Stellfüße GN 43 (Edelstahl A2, mit Befestigungslasche) → Seite 1470 / 1472
- Stellfüße GN 44 / GN 45 (Edelstahl A4, ohne / mit Befestigungslasche) → Seite 1464 / 1474
- Einsteckbuchsen GN 448 (Kunststoff, für Rohre) → Seite 1498 / 1499
- Einsteckbuchsen GN 992 (Aluminium, für Rohre) → Seite 1501

<p><b>Bestellbeispiel</b></p> <p><b>GN 42-50-M12-32-A1-X</b></p>	1	$d_1$
	2	$d_2$
	3	$l_7$ ( $h_1$ )
	4	Form (Fußteller)
	5	Spindelvariante

3.1  
3.2  
3.3  
3.4  
3.5  
3.6  
3.7  
3.8  
3.9

