

$l_1$	$b_1$	$b_2$	$b_3$	$h_1$	$h_2$	$l_2$ Schraubbereich	$l_3$	$t$
110	36	13	8	34	24	66	22	12
130	36	13	8	34	24	86	22	12
150	36	13	8	34	24	106	22	12
200	36	13	8	34	24	156	22	12
250	36	13	8	34	24	206	22	12
300	36	13	8	34	24	256	22	12
400	36	13	8	34	24	356	22	12
500	36	13	8	34	24	456	22	12

## Ausführung

### Griffprofil

Aluminium

- kunststoffbeschichtet  
schwarz, RAL 9005, strukturmatt
- eloxiert, naturfarben



### Endkappen

Kunststoff, Polyamid (PA)  
schwarzgrau

### GN 430.1

#### Beschriftungsfeld

Einlegenut versehen mit:

- Papierstreifen 200 g/m<sup>2</sup>, 19,5 mm breit  
hochweiß, alterungsbeständig
- PVC-Hartfolie  
transparent

RoHS

### Auf Anfrage

- Sonderlängen
- Einzelne Papier- / Folienstreifen



Ein typisches Einsatzgebiet für Griffleisten GN 430 / GN 430.1 sind Türen von Schutzverkleidungen an Maschinen und Vorrichtungen. Darüber hinaus eignen sie sich als Schubladengriffe.

Der Schraubkanal für Schrauben M6 erlaubt eine beliebige Anzahl von Befestigungsschrauben an beliebiger Stelle innerhalb des Maßes  $l_2$ .

Das Aluminium-Profil ist in jeder beliebigen Länge lieferbar, die Endkappen sind auch einzeln lieferbar. Sonderlängen können schon bei vergleichsweise geringen Stückzahlen geliefert werden.

Bei Griffleisten GN 430.1 mit Beschriftungsfeld ist im Lieferzustand nur eine Endkappe montiert, sodass der mitgelieferte Papier- / Folienstreifen, nach dem Beschriften, in die dafür vorgesehene Nut eingeschoben werden kann.

### Technische Informationen

Montagehinweis / Anwendungsbeispiele

Kunststoff-Eigenschaften

Seite

QVX

QVX

Bestellbeispiel (ohne Beschriftungsfeld)

1	$l_1$
2	Oberfläche

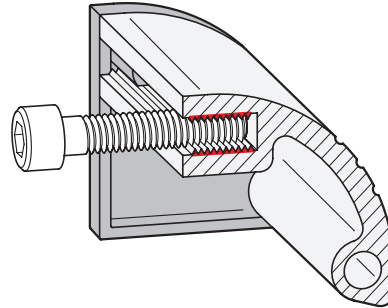
Bestellbeispiel (mit Beschriftungsfeld)

1	$l_1$
2	Oberfläche

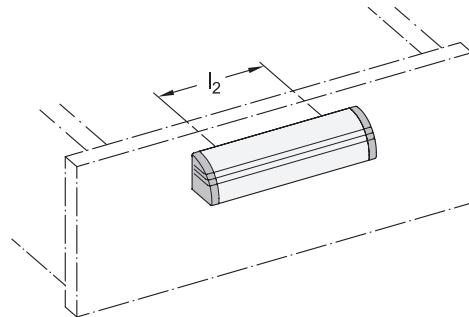
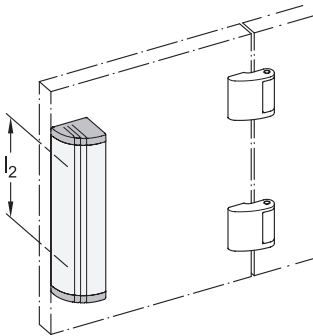
### Hinweis zur Befestigung mittels Schraubkanal

Dank des komplett durchgehenden Schraubkanals ist es möglich, Schrauben mit Standardgewinde M6 in beliebiger Anzahl innerhalb des Schraubbereichs  $l_2$  frei zu platzieren. Dabei sind folgende Richtwerte zu beachten:

- Mindestschraubtiefe: 10 mm
- Max. Belastbarkeit pro Schraube: 400 N
- Max. Anzugsmoment: 4 Nm



### Anwendungsbeispiele



### Hinweis zu Griffleisten GN 430.1 mit Beschriftungsfeld

Unter [www.ganternorm.com/de/service/downloads](http://www.ganternorm.com/de/service/downloads) wird ein ZIP-Ordner mit verschiedenen Vorlagen (Word®, Open Office, PDF) zur Verfügung gestellt, mit dem Beschriftungen erstellt werden können. Der Papierstreifen dient auch als Träger für gängige Schriftbänder bis 18 mm Breite.

