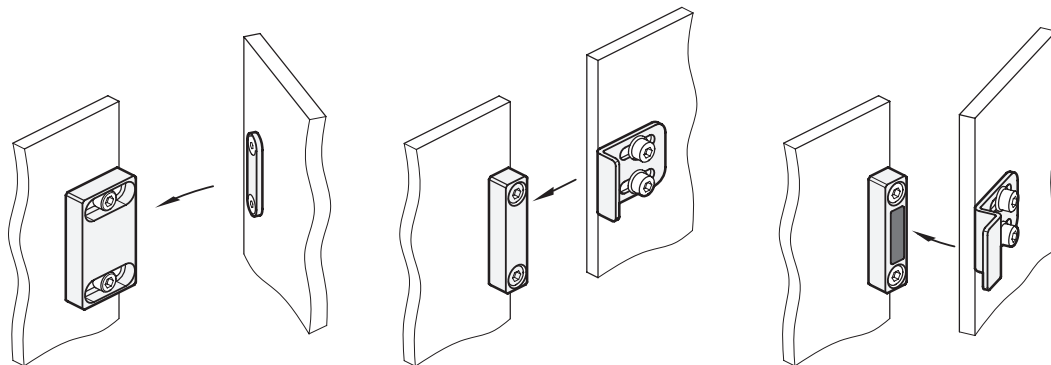
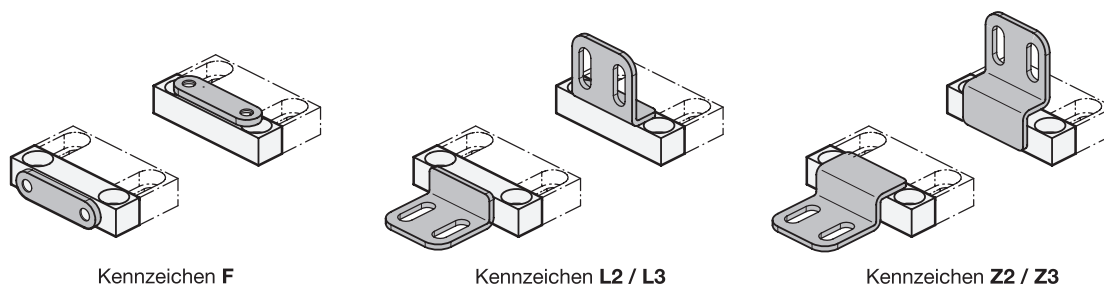


Fortsetzung GN 4470 Magnetverschlüsse

Anwendungsbeispiele



Kombinationsmöglichkeiten Magnetverschluß - Anschlagblech



Anwendung an Profilsystemen

Rastermaß Profilsystem	Magnetverschluss mit Anschlagblech Form - Kennzeichen				
	A1 - L ... Tür aufgesetzt	A1 - L ... Tür aufgesetzt - Magnet versenkt	A2 - Z ... Tür eingelassen	C2 - F Tür aufgesetzt	C2 - L ... Schiebetür
20	-	L2	Z2 s = 0 ... 10 mm	F	L2 s = 0 ... 10 mm
30	-	L2	Z3 s = 0 ... 15 mm	F	L3 s = 0 ... 15 mm
40	L2	L3	Z3 s = 0 ... 10 mm	F	L3 s = 0 ... 10 mm
45	L2	L3	Z3 s = 0 ... 7 mm	F	L3 s = 0 ... 7 mm