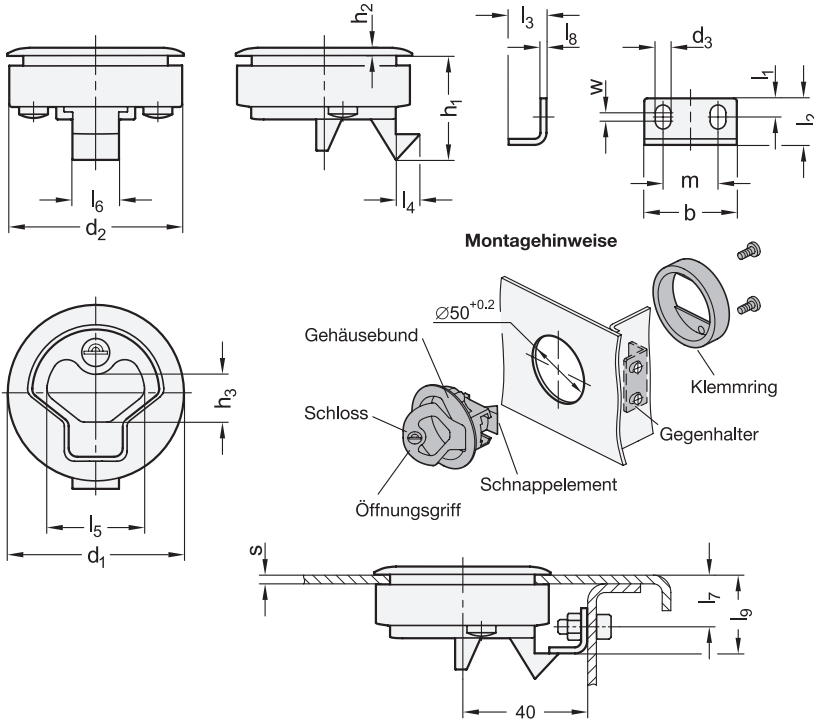
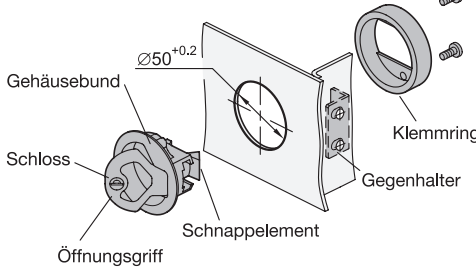


3.1  
3.2  
3.3  
3.4  
3.5  
3.6  
3.7  
3.8  
3.9  
3.10



Montagehinweise



Form

- OS ohne Schloss
- SC mit Schloss (Schließung einheitlich)



d <sub>1</sub>	Wandstärke	b	d <sub>2</sub>	d <sub>3</sub>	h <sub>1</sub>	h <sub>2</sub>	h <sub>3</sub>	l <sub>1</sub>	l <sub>2</sub>	l <sub>3</sub>	l <sub>4</sub> ≈	l <sub>5</sub>	l <sub>6</sub>	l <sub>7</sub>	l <sub>8</sub>	l <sub>9</sub>	m	w	
Nenngröße s		Verstellbereich																	
61	A 1	1...5	32	60	5,5	36	3	16,5	6,5	16	13	8	33,5	16	18	1,2	27,5	19,5	3

Ausführung

Verschluss / Gegenhalter

- Edelstahl 1.4301
- Gehäusebund / Klemmring / Öffnungsgriff poliert
- Linsenkopfschrauben

PL

Schloss

Edelstahl 1.4401

Schlüssel

Messing, vernickelt

RoHS



Schnappverschlüsse GN 449.5 kombinieren die Funktion einer Griffmulde mit der eines Schnappverschlusses und ermöglichen auf einfache Weise die Zuhaltung von Türen, Klappen und Hauben.

Nach Herstellung der Montagebohrung wird das Gehäuse im betätigten Zustand in die Bohrung des Türkörpers eingesetzt und der Klemmring von hinten aufgeschoben. Die Verbindung von Gehäuse und Klemmring erfolgt über zwei mitgelieferte Linsenkopfschrauben.

Der Gegenhalter wird gemäß der Bemaßung rechtwinklig zum Schnappelement an das Türprofil bzw. den Rahmen montiert.

Die Schnappverschlüsse in Form SC werden jeweils mit einem Schlüssel geliefert. Der Schlüssel kann in beiden Endstellungen abgezogen werden. Die Schließung ist einheitlich, sodass jedes Schloss mit demselben Schlüssel geöffnet werden kann.

Hinweise

	Seite
GN 449.1 Türschnäpper	QVX
GN 449.4 Schnappverschlüsse (Kunststoff)	QVX

Technische Informationen

Edelstahl-Eigenschaften	QVX
-------------------------	-----

Bestellbeispiel

GN 449.5-61-OS-PL

1	d <sub>1</sub>
2	Form
3	Oberfläche