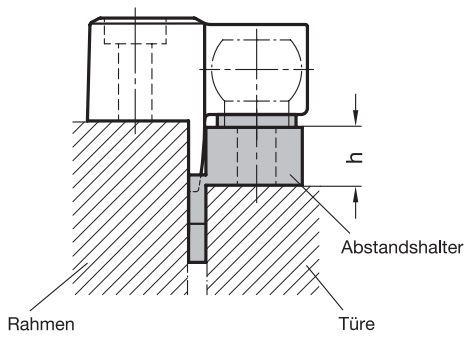


### Montagehinweise

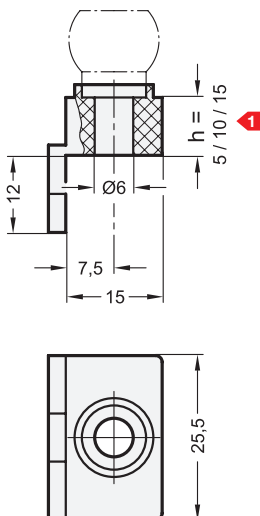
Zur Befestigung von Kugelhalter und Kugel sollte eine Montagefläche von mind. 15 mm vorhanden sein.

Der Spalt zwischen Türe und Rahmen muss innerhalb von 2,5 und 3,5 mm liegen.



Für Anwendungsfälle, bei denen die Türe nicht gleich hoch wie der Rahmen ist, stehen Abstandshalter GN 450.1 mit der Höhe  $h = 5, 10$  und  $15$  mm zur Verfügung.

## GN 450.1 | Abstandshalter



### Ausführung

- Kunststoff (Polyamid PA)  
schwarz, matt

### Hinweis

Durch die Kombination der Abstandshalter können auch Abstände  $h = 20, 25$  und  $30$  mm realisiert werden.

Bestellbeispiel	1	h
<b>GN 450.1-10</b>		