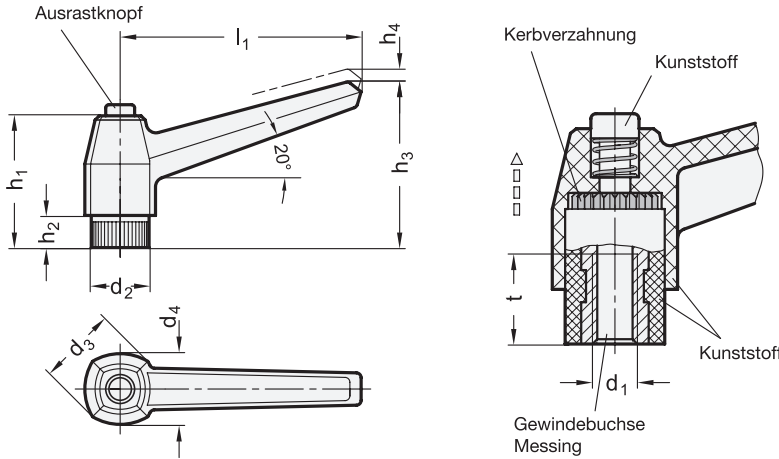




**elca**  
Original design MRX.



1

2

$l_1$	$d_1$				$d_2$	$d_3$	$d_4$	$h_1$	$h_2$	$h_3$	$h_4$ Rastweg	$t$ min.
42	M 5	M 6	-	-	12	18	16	27	6	32	3,5	10
63	M 6	M 8	-	-	15	23	20	34	8	43	4	14
80	M 8	M 10	M 12	-	19	28	24	42	10	54	4	17
100	M 10	M 12	M 14	M 16	25	33	31	48	12	65	5	20

**Ausführung**

3

- Griffkörper  
Kunststoff  
Thermoplast (Polyamid PA)  
- glasfaserverstärkt  
- temperaturbeständig bis 120 °C  
- schwarz, RAL 9005, matt **● SW**
- Gewindebuchse  
Messing
- Ausrastknopf  
Kunststoff, schwarz
- *Kunststoff-Eigenschaften* → Seite 2158
- RoHS

**Hinweis**

Verstellbare Klemmhebel GN 503 sind vorzugsweise dann einzusetzen, wenn der Spannungsbereich begrenzt oder eine bestimmte Spannstellung erwünscht ist. Die Gewindebuchse ist durch eine Kerbverzahnung mit dem Griff lösbar verbunden.

Durch Anheben (Ziehen) des Griffes wird die Kerbverzahnung frei und der Klemmhebel kann in die günstigste Spannposition geschwenkt werden. Beim „Loslassen“ rastet der Griff selbsttätig wieder ein.

Der Ausrastknopf ermöglicht dabei ein müheloses Ausrasten. Diese Ausführung beschränkt sich allerdings auf Anwendungsfälle, bei denen eine Demontage des Hebels beim Einschrauben nicht erforderlich ist.

**Auf Anfrage**

- mit Edelstahl-Gewindebuchse
- andere Farben

Bestellbeispiel

**GN 503-80-M10-SW**

- 1  $l_1$
- 2  $d_1$
- 3 Farbe