

- 3 Form**
N ohne Verdrehsicherung
V mit Verdrehsicherung
S schwer

3.1

3.2

3.3

3.4

3.5

1 2

Form N

n	d				Edelstahl				b ≈	h ₁ ≈	h ₂ ≈	Länge l	m ≈
	Stahl												
5	M 3	M 4	M 5	-	M 4	M 5	-	-	8	4	0,8	11,5	4
6	M 3	M 4	M 5	M 6	-	-	-	-	11	6	0,9	17	5
8	M 4	M 5	M 6	M 8	M 4	M 5	M 6	M 8	14	7	1,6	23	7

3.6

3.7

1 2

Form V

n	d				Edelstahl				b ≈	h ₁ ≈	h ₂ ≈	h ₃ ≈	Länge l	m ≈
	Stahl													
5	M 3	M 4	M 5	-	-	-	-	-	8	4	0,8	0,7	11,5	4
6	M 3	M 4	M 5	M 6	-	M 5	M 6	-	11	6	0,9	0,5	17	5
8	M 3	M 4	M 5	M 6	M 8	-	-	-	14	7	1,6	0,8	23	7

3.8

1 2

Form S

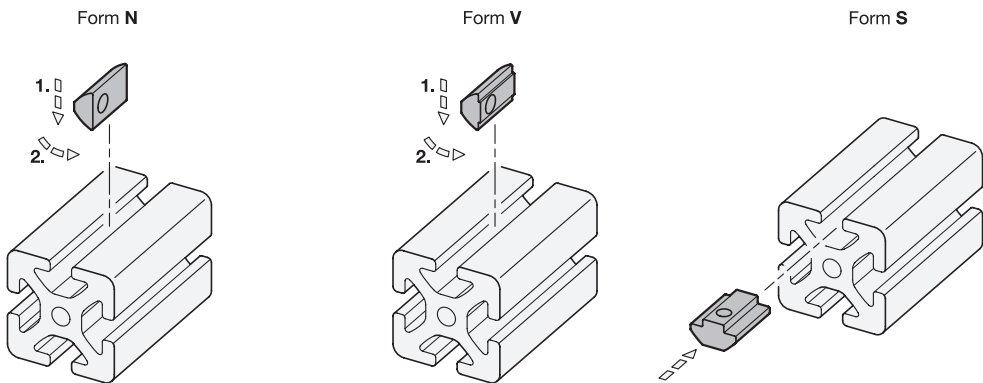
n	d				b ≈	h ₁ ≈	h ₂ ≈	h ₃ ≈	Länge l	m ≈
	Stahl									
8	M 4	M 5	M 6	M 8	18	7	1,6	2,8	23	7

3.9





Montagehinweis



Ausführung

- Stahl, verzinkt, blau passiviert
- Edelstahl, blank
- RoHS



SZ

NB

Hinweis

Nutensteine GN 50i befestigen Anbauteile und Zubehör in der Nut von Aluprofilen.

Die gefederte Kugel sichert den Nutenstein gegen unerwünschtes Verrutschen in der Nut und erleichtert so die Montage.

Nutensteine der Formen N und V sind an beliebiger Stelle in die Nut einschwenkbar.

siehe auch...

- Aluprofile GN 10i (Profiltyp leicht) → Seite QVX
- Aluprofile GN 10i (Profiltyp schwer) → Seite QVX
- Aluprofile GN 11i (mit teilweise geschlossenen Nuten) → Seite QVX

Bestellbeispiel

GN 50i-8M6-V-SZ

1	n
2	d ₁
3	Form
4	Werkstoff / Oberfläche