



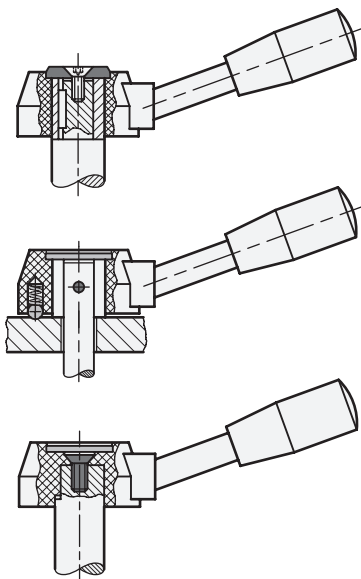
1.1

1.2

1.3

1.4

### Montagebeispiele



2.1

Schalthebel GN 512 befestigt mit Nabennut / Passfeder, unter Verwendung von Vorlegescheibe GN 184 → Seite 1090.

2.2

Schalthebel GN 512 mit Kugelraste zur Indexierung des Schaltwinkels, befestigt mit Querstift. Der Querstift ist unter einem Winkel von 45° zur Schaftachse anzubringen. Diese Teile gehören nicht zum Lieferumfang. Sie sind getrennt zu bestellen.

2.3

Schalthebel GN 512 in Sonderausführung, ohne Stahlbuchse mit eingespritztem Sackloch und Mitnahme­fläche. Diese Ausführung stellt eine sehr preisgünstige Lösung dar.

2.4

