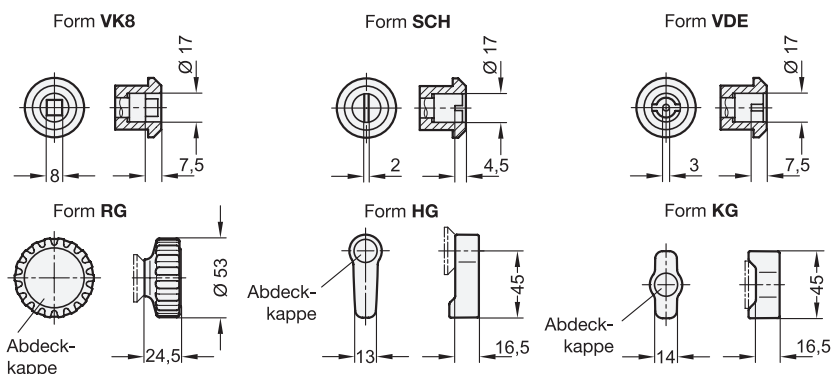


1 Form

- VK8** mit Vierkant
- SCH** mit Schlitz
- VDE** mit Doppelbart
- RG** mit Rändelgriff GN 7336
- KG** mit Knebel
- HG** mit Hebel



2

Riegelabstand A

19	23	27	31	33	35	37	39	41
----	----	----	----	----	----	----	----	----

Ausführung

- Edelstahl, nichtrostend
 - Verschlussgehäuse 1.4401
 - Verriegelungsmechanik 1.4401
 - Bolzen 1.4401
 - Riegel 1.4301
- Bedienelemente (Form RG / KG / HG)
 - Kunststoff (Polyamid PA) schwarz, matt
 - Abdeckkappe Kunststoff hellgrau, matt
- Schutzart IP 65
- Erläuterungen zu Schutzart IP → Seite QVX
- Kunststoff-Eigenschaften → Seite 2158
- Edelstahl-Eigenschaften → Seite 2166
- RoHS

Zubehör

- Steckschlüssel GN 119.2 → Seite 1266
- Schutzkappen GN 120 → Seite 1268
- Öffnungsgriffe GN 120.1 → Seite 1269

Hinweis

Die Edelstahl-Dreh-Spannriegel GN 516.5 haben eine Schließmechanik, welche die Drehbewegung des Bedienelementes bzw. Steckschlüssels in eine 90°-Drehung und anschließend in einen linearen Hub des Riegels von 6 mm umsetzt.

Diese Mechanik dient in der Regel dazu, in der Verbindung mit einem elastischen Element (z. B. einer Tür- oder Gehäusedichtung), in der Endstellung (Haltestellung) eine dichte, rüttelsichere Verriegelung zu erzielen.

Durch verschieden gekröpte Riegel lässt sich ein Riegelabstand A (Haltebereiche) von 19 bis 41 mm abdecken. Liegt die gemessene Haltestellung zwischen zwei Riegelabständen A, so ist der nächstkleinere Wert zu wählen.

Die Edelstahl-Dreh-Spannriegel GN 516.5 werden mit lose beigelegtem Riegel geliefert.

siehe auch...

- Konstruktions- und Montagehinweise → Seite 1233
- Zusammenstellung der Verriegelungen-Bauarten → Seite 1196 ff.
- Dreh-Spannriegel GN 516 → Seite 1232

Bestellbeispiel

GN 516.5-VK8-19

- 1 Form**
- 2 Riegelabstand A**