



elesa  
Original design VDN.FP-A-SST

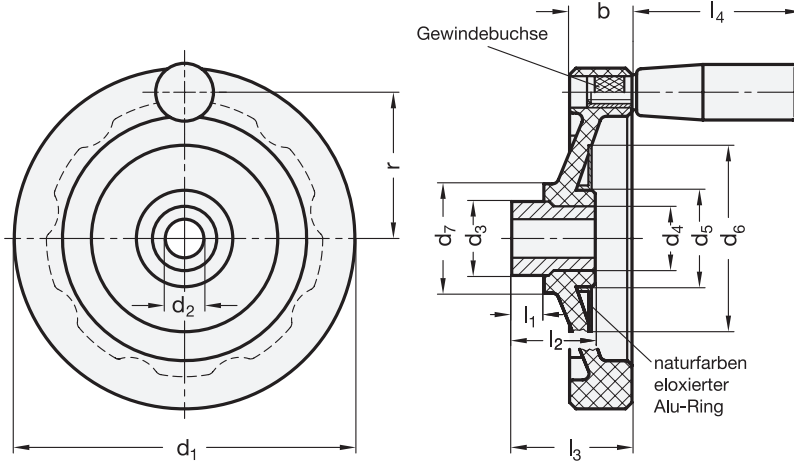


**2 Bohrungskennzeichen**

- B ohne Nabennut
- K mit Nabennut DIN 6885-1 P9

**4 Form**

- A ohne Griff
- D mit drehbarem Griff



1 3

d <sub>1</sub>	d <sub>2</sub> H7 Bohrung		b		d <sub>3</sub>	d <sub>4</sub>		d <sub>5</sub>		d <sub>6</sub>		d <sub>7</sub>	l <sub>1</sub>	l <sub>2</sub>		l <sub>3</sub>		l <sub>4</sub>	r	Ø Zylindergriff
	Form A	Form D	Form A	Form D		Form A	Form D	Form A	Form D	Form A	Form D			Form A	Form D	Form A	Form D			
80*	10	12	14	-	20	18	-	28	-	43	-	30	10	28	-	31	-	-	-	-
100	10	12	15	21	24	22	20	35	35	54	54	39	12	36	33,5	40	46	50	39	21
125	12	14	15	28	32	26,5	26,5	44	44	70	70	46	15	38	38	44	57	65	50	23
150	14	16	18	30	32	26,5	26,5	44	50	70	80	48	15	38	38	49	61	65	62	23
200	18	20	21	32	40	33	33	55	55	90	90	60	15	43	43	58	68	90	82	28
250	22	24	25	36	49	40	40	66	66	110	110	70	15	44	44,5	65	76	90	106	28
300	26	-	25	36	58	58	58	94	94	148	148	82	18	56	56	75	87	90	132	28

\* nur in Form A lieferbar

**Ausführung**

**Radkörper**

- Kunststoff, Phenolharz (PF)
- verstärkt
- Einsatztemperatur -20 °C bis +110 °C
- schwarz, glänzend

**Nabenbuchse**

Edelstahl 1.4305

**Gewindebuchse**

Edelstahl 1.4305

**Drehbarer Zylindergriff GN 598.1**

- Kunststoff, Phenolharz (PF)
- schwarz, glänzend
- Achsteil
- Edelstahl 1.4305

RoHS

**Auf Anfrage**

- ohne Nabennut

Charakteristisch für das Design der Scheibenhandräder GN 520.2 ist der mattenoxierte Aluminiumring.

Der hochfeste, verstärkte Kunststoff in schwarz und die hochglanzpolierte Oberfläche verleihen den Scheibenhandrädern ihr edles Design.

Der ergonomische Griff erhöht die Griffigkeit und erleichtert das Bedienen der Scheibenhandräder.

<b>Hinweise</b>	<b>Seite</b>
GN 521.5 Scheibenhandräder (Polypropylen, Nabennut Edelstahl)	QVX
GN 520.1 Scheibenhandräder (Phenolharz, Nabennut Stahl)	QVX

**Technische Informationen**

Passfedernuten DIN 6885-1	QVX
Querbohrungen GN 110	QVX
ISO-Passungen	QVX
Kunststoff-Eigenschaften	QVX
Edelstahl-Eigenschaften	QVX

**Zubehör**

GN 184.5 Vorlegescheiben (zur axialen Befestigung)	QVX
--	-----

**Bestellbeispiel**

GN 520.2-125-K14-D

1	d <sub>1</sub>
2	Bohrungskennzeichen
3	d <sub>2</sub>
4	Form