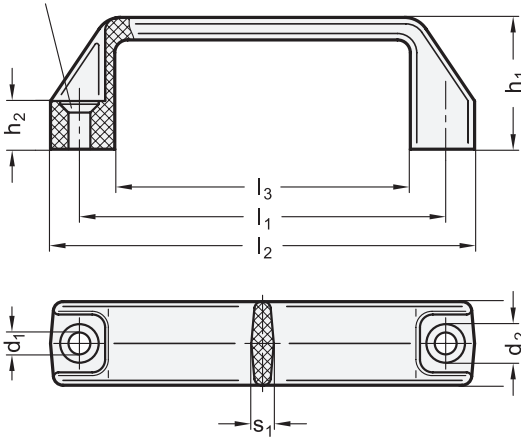
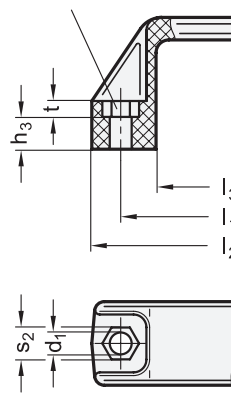


**GN 528.2**  
Bohrung für  
Senkschraube DIN 7991



**GN 528.3**  
Bohrung für Sechskantschraube  
DIN 931 / ISO 4014



**elesa**  
Original design M.443-SH / M.443-EH

2

$l_1$	$b$	$d_1$	$d_2$	$h_1$	$h_2$	$h_3$	$l_2$	$l_3$	$s_1$	$s_2$	$t$	
<b>GN 528.2</b>	<b>GN 528.3</b>											
94 -1	94 -1	21	5,5	10	38	13	7	109	74	6	8	6
117 ±1	117 ±1	26	6,5	12	41	15	9	137	93	7	10	6
122 ±1	122 ±1	26	6,5	12	41	15	8,5	142	100	7	10	6,5
140 ±1	140 ±1	27	6,5	12	46	16	9,5	160	113	7	10	6,5
122 ±1	122 ±1	27	6,5	12	47	17	10,5	172	125	7	10	6,5
160 ±1	160 ±1	28	6,5	12	50	17	10,5	179	132	7	10	6,5
179 ±1	-	28	6,5	12	50	17	-	197	151	7,5	-	-

**Ausführung**

**Kunststoff**, Polyamid **PA**  
 • glasfaserverstärkt  
 • Einsatztemperatur -30 °C bis +130 °C  
 • schwarz, RAL 9005, matt **SW**

RoHS

**Hinweise**

- GN 528** Bügelgriffe (Kunststoff, Montage von der Bedienseite mit Zylinderschraube) QVX
- GN 728** Bügelgriffe (Aluminium, Montage von der Bedien- oder Rückseite) QVX
- GN 728.5** Bügelgriffe (Edelstahl, Montage von der Bedien- oder Rückseite) QVX
- GN 528.1** Bügelgriffe (Kunststoff, Montage von der Rückseite) QVX

**Technische Informationen**

- Festigkeitswerte QVX
- Kunststoff-Eigenschaften QVX

Bestellbeispiel (für Senkschrauben)

**GN 528.2-PA-179-SW**

- 1 Werkstoff
- 2  $l_1$
- 3 Farbe

Bestellbeispiel (für Sechskantschrauben)

**GN 528.3-PA-150-SW**

- 1 Werkstoff
- 2  $l_1$
- 3 Farbe