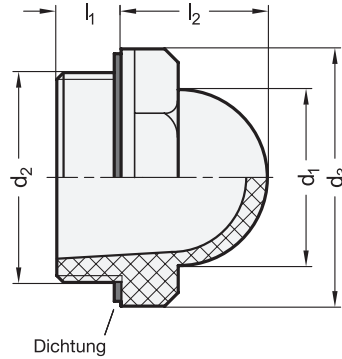


Markierungsring bei GN 546.1



3.1

3.2

3.3

3.4

1

2

d ₁	d ₂ GN 546	GN 546.1	d ₃	d ₄	l ₁	l ₂	s	empfohlenes Anzugsmoment in Nm
15	G 3/8	-	22,5	-	7,5	13	19	3 ... 5
19	G 1/2	G 1/2	26	7	10,5	16	22	4 ... 6
25	G 3/4	G 3/4	31,5	12	10,5	19,5	27	6 ... 8
31	G 1	G 1	42	15	11	24	36	8 ... 10
38	G 1 1/4	-	46,5	-	11,5	26,5	40,5	12 ... 15

3.5

3.6

Ausführung

- Kunststoff
glasklares Polyamid (PA-T)
- hohe mechanische Festigkeit
- temperaturbeständig bis 100 °C
- lösungsmittelbeständig,
jedoch nicht alkoholbeständig
- Roter Markierungsring
Tampondruck
- Dichtung
Gummi NBR (Perbunan®)
- *Elastomer-Eigenschaften* → Seite 2158
- *Kunststoff-Eigenschaften* → Seite 2158
- RoHS

Zubehör

- Befestigungsmuttern GN 7430 → Seite 1632

Hinweis

Ölschaugläser GN 546 / GN 546.1 werden hauptsächlich als Ölumlaufanzeiger eingesetzt.

Diese Ölschaugläser aus Polyamid haben eine hohe mechanische Festigkeit. Deswegen sind sie verhältnismäßig dünnwandig ausgeführt, mit großer Schauöffnung.

Montagehinweis:

Bei Wandstärken unter 4 mm Befestigungsmuttern GN 7430 verwenden.

3.7

3.8

3.9

Bestellbeispiel (ohne Markierungsring)

GN 546-25-G^{3/4}

1 d₁
2 d₂

Bestellbeispiel (mit Markierungsring)

GN 546.1-31-G¹

1 d₁
2 d₂

