**3 Form**

- A** ohne Ölmesstab
B* mit Ölmesstab

4 Kennziffer

- 0** mit Spritzschilder, mit Draht-Filter
1 mit Spritzschilder, ohne Filter
2 mit Spritzschilder, mit PU-Filter
3 ohne Spritzschilder, ohne Filter
4 ohne Spritzschilder, mit PU-Filter

1**2**

d ₁	d ₂			d ₃	d ₄	l ₁	l ₂ ≈	l ₃
31	G 1/4	-	-	8	30	9,5	29,5	188
31	G 3/8	M 16 x 1,5	M 18 x 1,5	10	30	9,5	29,5	188
31	G 1/2	M 20 x 1,5	M 22 x 1,5	12	30	9,5	29,5	188
42	G 3/8	-	-	10	41	11,5	36,5	-
42	G 1/2	-	-	12	41	11,5	36,5	-
42	G 3/4	-	-	18	41	11,5	36,5	184
42	G 1	-	-	23	41	11,5	36,5	184
57	G 3/4	-	-	18	56	14	42	-
57	G 1	-	-	23	56	14	42	-
57	G 1 1/4	-	-	28	56	16	42	184
57	G 1 1/2	-	-	28	56	16	42	184

Ausführung

- Kunststoff (Polyamid PA)
 - temperaturbeständig bis 100 °C
 - Oberteil (Deckel) orange, RAL 2004
 - Unterteil (Einschraubgewinde) schwarz
- Dichtung Gummi NBR (Perbunan®)
- Luftfilter Drahtgeflecht
 - verzinkt
 - Filterfeinheit 50 bis 60 µm
- Luftfilter PU-Schaum (Polyurethan)
 - Filterfeinheit 40 µm
 - temperaturbeständig bis 100 °C
- Ölmesstab Stahl, phosphatiert

• RoHS

Auf Anfrage

- Füllstandsmarkierungen / Sonderlängen
GN 109 → Seite 2083

Hinweis

Funktion und Einsatzkriterien der Entlüftungsschrauben GN 552 siehe Funktionsbeschreibung.

MAX-MIN-Markierungsstriche können auf den Flächen des Ölmesstabes leicht angebracht werden (siehe GN 109 → Seite 2083).

* Die Ausführung mit Ölmesstab (Form B) ist möglich bei Kennziffer 0, 1 und 2 in folgenden Größen:

Gr. 31 - alle Gewinde

Gr. 42 - nur G 3/4 und G 1

Gr. 57 - nur G 1 1/4 und G 1 1/2

siehe auch...

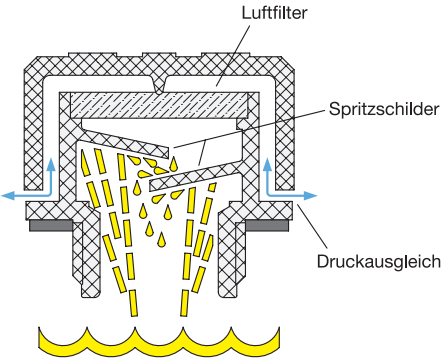
• ATEX-Entlüftungsschrauben GN 552.6 → Seite 1610

• Entlüftungsschrauben GN 552.1 (mit Dichtungsscheibe) → Seite 1611

Bestellbeispiel

GN 552-42-G^{3/4}-A-1

1 d₁**2** d₂**3** Form**4** Kennziffer



Funktionsbeschreibung

Entlüftungsschrauben GN 552 werden bei Ölbehältern eingesetzt, die entlüftet sein müssen.

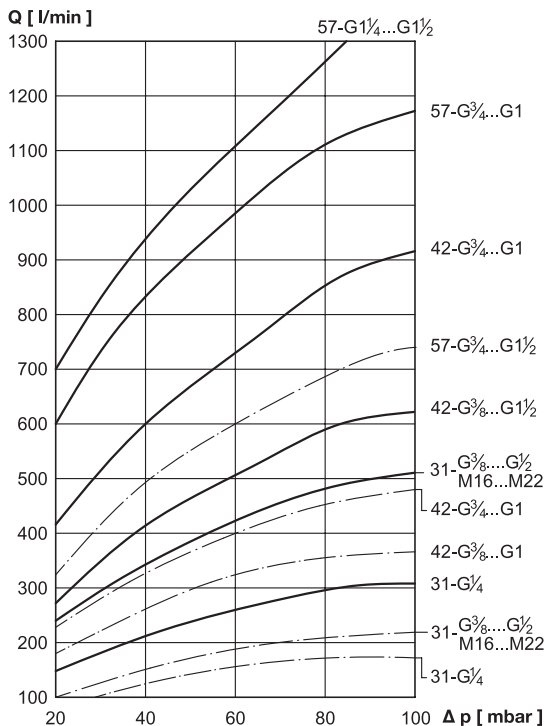
Wird das Öl bewegt, wie z. B. bei einem im Ölbad laufenden Getriebe, besteht die Gefahr, dass Öl austritt. Durch sinnvoll angeordnete und ausgebildete Spritzschilder (Skizze) wird bei diesen Entlüftungsschrauben das Aus-treten von Öl verhindert, ohne den Entlüftungsvorgang (Druckausgleich) wesentlich zu beeinträchtigen.

Die Spritzschilder können weggelassen werden, wenn ihre Funktion nicht erforderlich oder ein höherer Luftdurchsatz erwünscht ist. (Kennziffer 3 und 4)

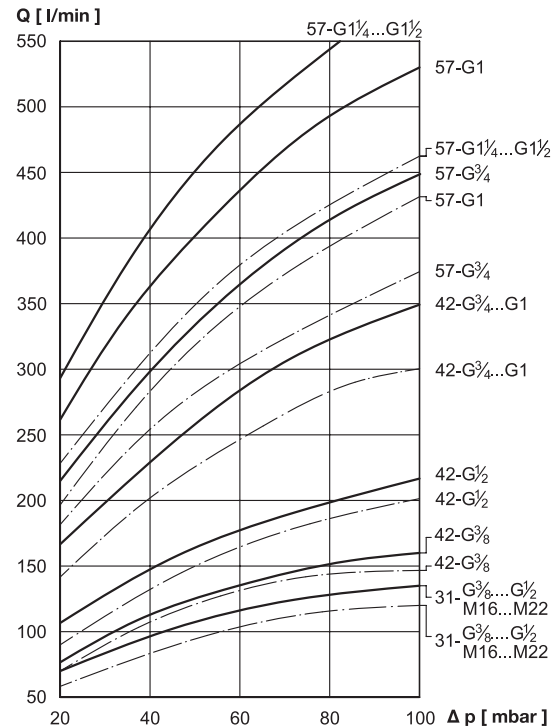
Gegen Verschmutzung des Öles von außen (Staub) wird ein Filter eingesetzt.

Der Filter ist **hinter** den Spritzschildern angebracht, damit es nicht mit Öl in Berührung kommt und sich durch die Kapillarwirkung vollsaugt.

Bei sehr großem Luftdurchsatz (der Flüssigkeitsstand des Ölbehälters ändert sich schnell) sind Belüftungsdeckel GN 663 → Seite 1612 einzusetzen.



Luftdurchsatz [l/min] in Abhängigkeit von der Druckdifferenz Δp [mbar] Behälter/Außenraum mit Filter (40 μ m): — · — ohne Filter: — — Ausführung **ohne** Spritzschilder (Kennziffer 3 und 4)



Luftdurchsatz [l/min] in Abhängigkeit von der Druckdifferenz Δp [mbar] Behälter/Außenraum mit Filter (40 μ m): — · — ohne Filter: — — Ausführung **mit** Spritzschilder (Kennziffer 0, 1 und 2)

3.1
3.2
3.3
3.4
3.5
3.6
3.7
3.8
3.9