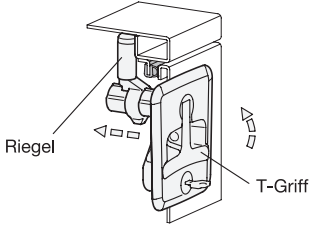
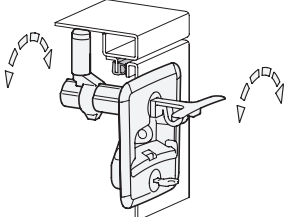
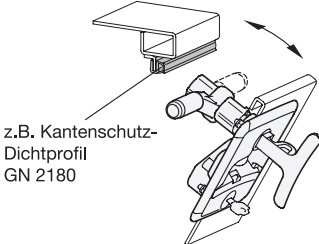
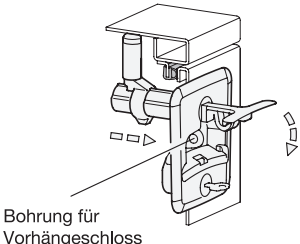


Funktionsbeschreibung, Bedienung	
	<p>Der Drehspannverschluss wird zunächst mit dem Schlüssel entsichert. Das anschließende Ausklappen des T-Griffs hebt den Riegel mit einem linearen Hub von 5 mm vom Rahmen ab.</p>
	<p>Die Drehung des T-Griffs um 90° bringt den Riegel in die Öffnungsposition.</p>
	<p>In dieser Position kann die Türe / Klappe geöffnet bzw. geschlossen werden.</p>
	<p>Die erneute Drehung des T-Griffs um 90° bringt den Riegel wieder in die Verriegelungsposition. Das Einklappen des T-Griffs bewirkt einen linearen Hub, der den Riegel gegen den Rahmen zieht. In dieser Position lässt sich der Dreh-Spannverschluss mit dem Schlüssel oder, bei Bedarf, mit einem zusätzlichen Vorhängeschloss sichern.</p>

Montageausbruch

Der Montageausbruch muss gemäß der in der Skizze angegebenen Maße ausgeführt werden.

