

3.1

3.2

3.3

3.4

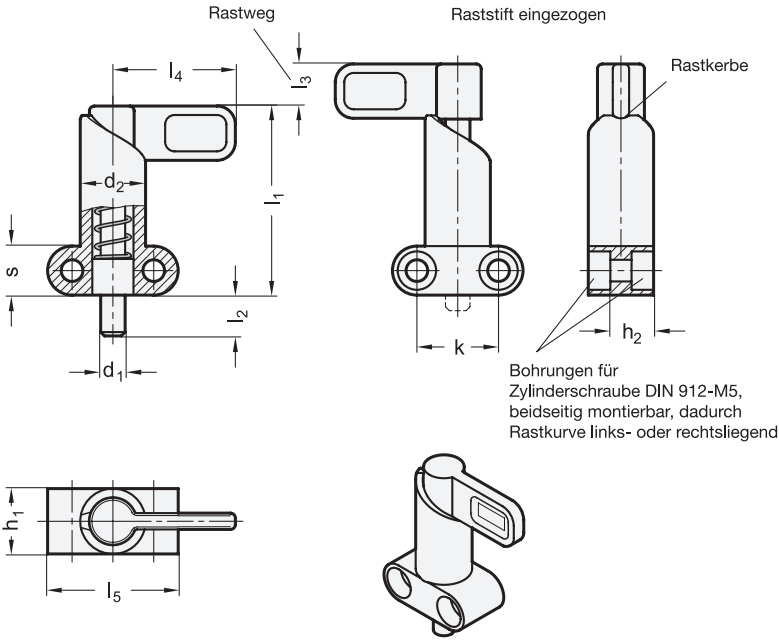
3.5

3.6

3.7

3.8

3.9



1 d ₁ Stift -0,05 Bohrung +0,1 +0,05	2 l ₂	3 d ₂	h ₁	h ₂	k	l ₁ ≈	l ₃	l ₄	l ₅	s	Federdruck in N ≈	
											Anfang	Ende
6	10	16	16	10,5	20	46	10	30	32	12	12	32
8	10	16	16	10,5	20	46	10	30	32	12	12	32
8	12	18	20	14,5	22	57	12	37	37	15	21	58
10	10	16	16	10,5	20	46	10	30	32	12	12	32
10	12	18	20	14,5	22	57	12	37	37	15	21	58
12	12	18	20	14,5	22	57	12	37	37	15	21	58

Ausführung

- Führung
Zink-Druckguss
kunststoffbeschichtet
schwarz, RAL 9005, strukturmatt ● **SW**
- Raststift
Stahl
verzinkt, blau passiviert
- Riegel
Kunststoff (Polyamid PA)
- schwarz, matt
- nicht demontierbar
- *Belastbarkeitshinweise* → Seite 2132
- *Kunststoff-Eigenschaften* → Seite 2158
- RoHS

Hinweis

Rastriegel GN 612.9 werden eingesetzt, wenn der Raststift zeitweise nicht vorstehen soll. Durch Drehen des Riegels um 180° wird der Raststift eingezogen. Die Rastkerbe ermöglicht ein sicheres Positionieren.

siehe auch...

- Produktfamilie Normelemente für Profilsysteme → Seite 18
- Zusammenstellung der Rastriegel-Bauarten → Seite 958 ff.
- Positionierbuchsen GN 412.2 / GN 412.4 → Seite 954
- Federriegel GN 722.3 → Seite 970
- Montagesets für Profilsysteme 30 / 40 GN 965 → Seite 2086
- Montagesets für Profilsysteme 30 / 40 / 45 GN 968 → Seite 2096

Bestellbeispiel	1 d ₁
	2 l ₂
	3 d ₂
	4 Oberfläche

1 2 3 4
GN612.9-8-10-16-SW