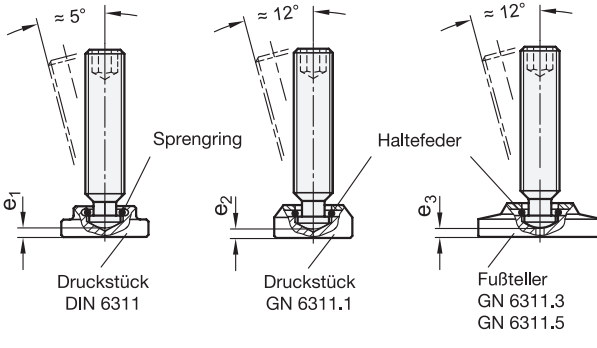


**Montagebeispiele**



- 3 Form**
- SK** mit Druckzapfen, gehärtet (nur bei Stahl, brüniert)
- SKN** mit Druckzapfen, ungehärtet

1 2

**Stahl, brüniert / Edelstahl**

d <sub>1</sub>	Länge l					d <sub>2</sub> h11	d <sub>3</sub>	e <sub>1</sub> ≈	e <sub>2</sub> ≈		e <sub>3</sub> ≈	SW	z <sub>1</sub> ≈	z <sub>2</sub> ≈
									Form A	Form P				
M 6	30	35	40	45	50	-	4,5	2,1	1,5	4,5	-	3	6	2,5
M 8	35	40	45	50	60	70	6	3	2,3	5,3	-	4	7,5	3
M 10	45	50	55	60	65	80	8	3,6	2,6	5,6	-	5	9	4,5
M 12	50	60	65	70	80	100	8	4,6	2,9	6,9	3,7	6	10	4,5
M 16	65	70	75	80	100	125	12	5,4	4,5	9,5	4	8	12	5
M 20	80	90	100	125	150	-	15,5	5,5	4,5	10,5	4,3	10	14	5,5

1 2

**Stahl, verzinkt**

d <sub>1</sub>	Länge l					d <sub>2</sub> h11	d <sub>3</sub>	e <sub>1</sub> ≈	e <sub>3</sub> ≈	SW	z <sub>1</sub> ≈	z <sub>2</sub> ≈
M 10	45	55	65	80	-	8	7,2	3,6	-	5	9	4,5
M 12	50	60	70	80	100	8	7,2	4,6	3,7	6	10	4,5
M 16	65	70	80	100	125	12	11	5,4	4	8	12	5
M 20	90	100	125	150	-	15,5	14,4	5,5	4,3	10	14	5,5

**Ausführung**

- **Stahl**
  - Festigkeitsklasse 5.8
  - brüniert —
  - Druckzapfen gehärtet (Form SK)
  - Druckzapfen ungehärtet (Form SKN)
  - verzinkt, blau passiviert **ZB**
  - Druckzapfen ungehärtet (Form SKN)
- **Edelstahl** **NI**
  - nichtrostend, 1.4301
  - Druckzapfen ungehärtet (Form SKN)
- *ISO-Passungen* → Seite 2151
- *Festigkeitswerte von Schrauben* → Seite 2152
- *Edelstahl-Eigenschaften* → Seite 2166
- **RoHS**

4

**Hinweis**

Der Druckzapfen der Gewindestifte DIN 6332 ist so ausgebildet, dass er sowohl direkt als auch in Verbindung mit einem Druckstück zum Spannen verwendet werden kann.

Der Zapfendurchmesser der Gewindestifte ist kleiner als der Kerndurchmesser der Gewinde, sodass sie sich auch zapfenseitig einschrauben lassen.

Durch den Sprengring bzw. die Haltefeder des Druckstückes wird eine sehr einfache, lösbare Verbindung zwischen Gewindestift und Druckstück erzielt.

Bestellbeispiel (Stahl, brüniert)

**DIN 6332-M12-60-SK**

- 1 d<sub>1</sub>
- 2 Länge l
- 3 Form

Bestellbeispiel (Stahl, verzinkt)

**DIN 6332-M16-80-SKN-ZB**

- 1 d<sub>1</sub>
- 2 Länge l
- 3 Form
- 4 Oberfläche (Werkstoff)

