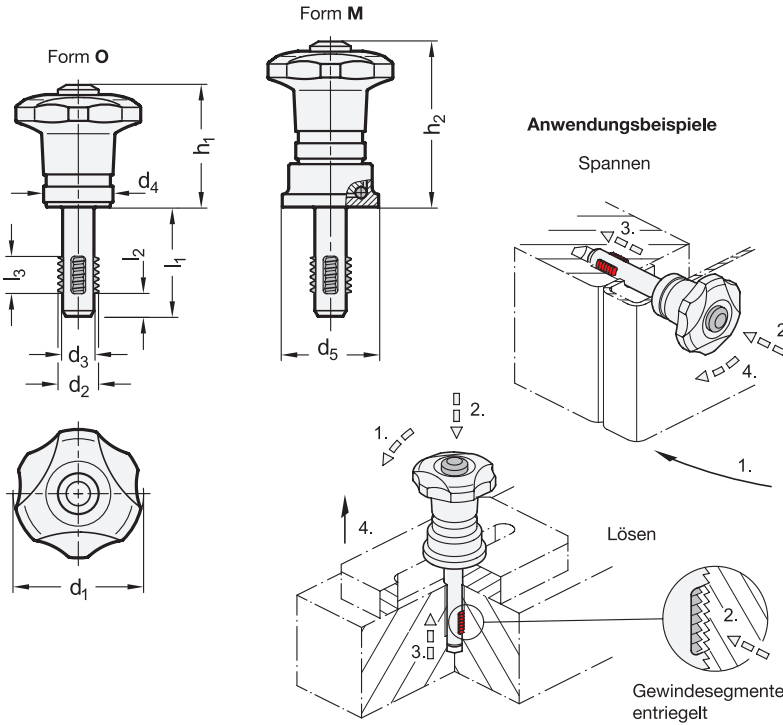


1.1  
1.2  
1.3  
1.4  
2.1  
2.2  
2.3  
2.4



**4 Form**  
**O** ohne Spannkraftverstärkung  
**M** mit Spannkraftverstärkung

d <sub>1</sub> -1	d <sub>2</sub>	l <sub>1</sub> ≈			d <sub>3</sub> -0,07	d <sub>4</sub>	d <sub>5</sub>	h <sub>1</sub> ≈	h <sub>2</sub> ≈	l <sub>2</sub>	l <sub>3</sub>	Max. Anzugsdrehmoment in Nm	Max. Spannkraft in kN	
													Form O	Form M
40	M 8	24	34	44	6,62	21,6	30	37,5	51,5	5,8	8	5	3,3	4,8
40	M 10	26	36	46	8,35	21,6	30	37,5	51,5	6	10	5	2,9	4,2
40	M 12	34	49	69	10,07	21,6	30	37,5	51,5	7	12	5	2,5	3,7

- Ausführung** 5
- Bolzen**  
 • Stahl, manganphosphatiert **S**  
 • Edelstahl 1.4305 / 1.4542 **N**
- Griff**  
 Kunststoff, Polyamid (PA)  
 • Einsatztemperatur -30 °C bis +80 °C  
 • schwarz
- Druckknopf**  
 Aluminium  
 eloxiert, rot
- Gewindesegmente**  
 Edelstahl 1.4542  
 ausscheidungsgehärtet
- Axiallager bei Form M**  
 • Stahl nitriert, brüniert bei Stahl  
 • Edelstahl 1.4542, gehärtet bei Edelstahl
- Feder**  
 Edelstahl
- RoHS

Schnellspan-Sterngriffschrauben GN 6336.9 werden zum einfachen und schnellen Spannen und Befestigen eingesetzt. Durch Betätigen des Druckknopfes werden die Gewindesegmente entriegelt und die Sterngriffschraube kann in eine Gewindebohrung eingeführt werden. In dieser Position ermöglicht das Loslassen des Druckknopfes das Anspannen der Sterngriffschraube mit weniger als einer Umdrehung. Das Lösen der Verbindung erfolgt analog in umgekehrter Reihenfolge. Um eine uneingeschränkte Funktionssicherheit zu gewährleisten, müssen das Aufnahmegewinde lehrenhaltig und die Gewindesegmente sicher eingerastet sein.

Hinweise	Seite
GN 6303.1 Schnellspan-Rändelmuttern	QVX
GN 6336.3 Schnellspan-Sterngriffe	QVX

Technische Informationen	QVX
Kunststoff-Eigenschaften	QVX
Edelstahl-Eigenschaften	QVX

**Bestellbeispiel**

1	d <sub>1</sub>
2	d <sub>2</sub>
3	l <sub>1</sub>
4	Form
5	Werkstoff

**GN 6336.9-40-M10-26-O-S**