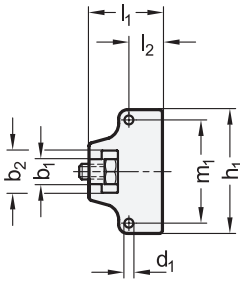
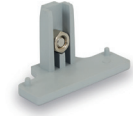
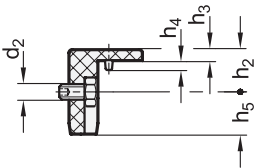
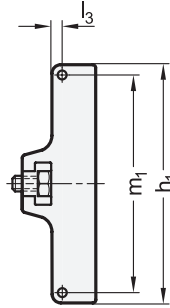


Kennziffer 1



Kennziffer 2



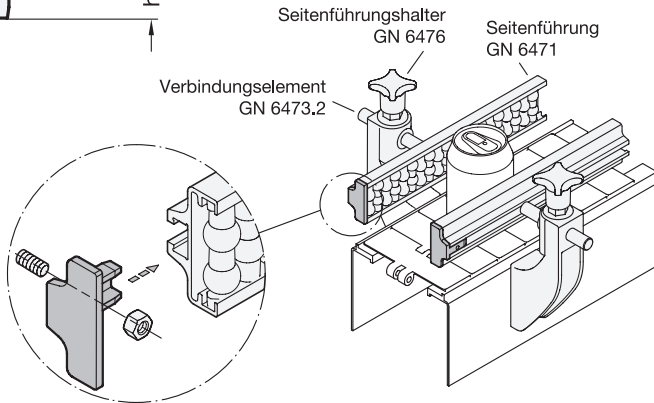
**elesa**  
Original design TGL



**1 Kennziffer**

- 1 einreihig
- 2 zweireihig

**Anwendungsbeispiel**



**2**

$l_1$	$b_1$	$b_2$	$d_1$	$d_2$	$h_1$	Kennziffer		$h_2$	$h_3$	$h_4$	$h_5$	$l_2$	$l_3$	$m_1$	Kennziffer	
						Kennziffer 1	Kennziffer 2								Kennziffer 1	Kennziffer 2
24	8	13,5	2,5	M 5	47,5	93		13,5	3,5	3	13,5	10,8	3,2	40,9	86	

**Ausführung**

**Abschlusskappe**

Kunststoff, Polyamid **PA**  
 • Einsatztemperatur -30 °C bis +100 °C  
 • grau ● GR

**Gewindestift / Mutter**

Edelstahl 1.4301

RoHS

Abschlusskappen GN 6471.2 ergänzen Seitenführungen GN 6471. Sie sorgen für eine ansprechende Optik und schützen vor Verletzung oder Beschädigung des Fördergutes. Die Montage erfolgt stirnseitig durch Einschieben in die T-Nut der Seitenführung unter Verwendung des mitgelieferten Gewindestifts.

**Hinweise**

	Seite
GN 6471 Seitenführungen	QVX
GN 6476 Seitenführungshalter	QVX
GN 6473.2 Verbindungselemente	QVX

**Technische Informationen**

Kunststoff-Eigenschaften	QVX
Edelstahl-Eigenschaften	QVX

**Bestellbeispiel**

<b>1</b> Kennziffer	
<b>2</b> $l_1$	
<b>3</b> Werkstoff	
<b>4</b> Farbe	

**GN 6471.2-2-24-PA-GR**

3.1  
3.2  
3.3  
3.4  
3.5  
3.6  
3.7  
3.8  
3.9  
3.10