

HA 648.9 HA 648.7 Schutzhüllen & Distanzringe

Schutzhülle

Distanzringe



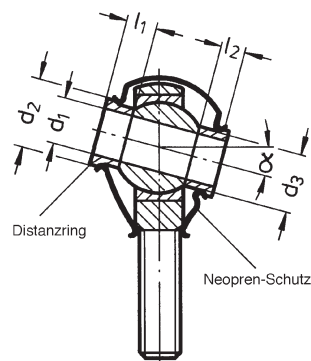
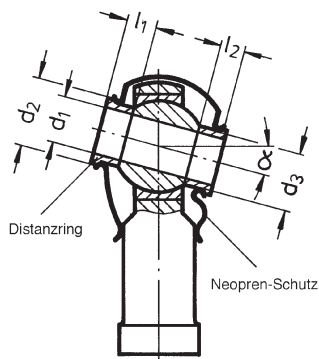
Hinweis

Gummischutzkappen aus Neopren schützen vor Staub, chemischen Substanzen und Umgebungseinflüssen.

Die Schutzhüllen sind beständig gegen Öle, Fette, Meerwasser, chemischen Stoffen und anderen Medien.

Für die Montage der Schutzhüllen ist der Einsatz einer Seegerzange empfehlenswert.

Unter der Norm 648.8 sind Lateralschütze vorhanden, welche ebenfalls geeignet sind, den Gelenkkopf vor Schmutz zu schützen:



Ausführung

► Distanzringe
Stahl, vernickelt

► Schutzhülle
Gummi CR
schwarz
temperaturbeständig von
-20° bis +120° C

► Elastomer-
Eigenschaften → Hauptkatalog

Auf Anfrage

► Lateralschutz HA 648.8
für Grössen $d_1 = 5 - 30$



Bestellbeispiele

HA 648.7-10

| |

Norm d_1

Distanzring

HA 648.9-10

| |

Norm d_1

Neopren-Schutzhülle

d_1	d_2	$d_{3+0,5}$	l_1	l_2	α
6	11	8,7	6	4	13
8	12	10,3	6	4	14
10	14	12,5	6	4	14
12	17	15	8	6	13
14	19	16,8	8	6	16
16	21	19	8	6	15
18	25	21	10	6	15
20	28	24	10	8	15
22	29	25	10	8	15
25	33	29	10	8	15