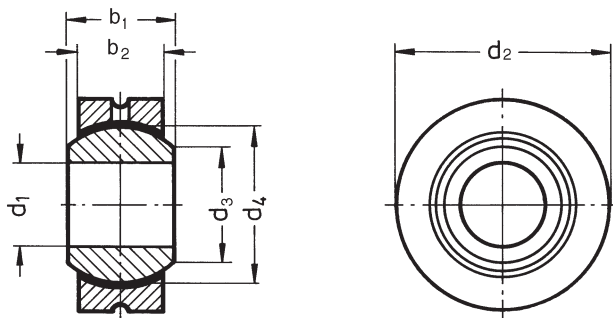


## DIN 648-E

Stahl / Edelstahl

## Gelenklager

neue Norm DIN ISO 12240-1 / E



### Ausführungen

**GLA** | nachschmierbar  
**GLE** | wartungsfrei

d1 H7	d2	b1	b2	d3	d4 Kugel-Ø	W Kippwinkel	F <sub>s</sub> [kN]	Ausführung		
								GLA	GLE	GLE..NI
4	12 (0/-008)	5	3	6	8	16	10	5,4	–	
5	14 (0/-0,008)	6	4	8,0	10,0	13	17	9,1	–	
6	14 (0/-0,008)	6	4	8,0	10,0	13	17	9,1	9	
8	16 (0/-0,008)	8	5	10,2	13,0	15	27,5	14	15,6	
10	19 (0/-0,009)	9	6	13,2	16,0	12	40,5	21	23,4	
12	22 (0/-0,009)	10	7	14,9	18,0	11	54	28	32	
15	26 (0/-0,009)	12	9	18,4	22,0	8	85	45	50	
16	30 (0/-0,009)	14	10	20,7	25,0	10	106	56	65	
17	30 (0/-0,009)	14	10	20,7	25,0	10	106	56	65	
20	35 (0/-0,011)	16	12	24,2	29,0	9	146	78	90	
25	42 (0/-0,011)	20	16	29,3	35,5	7	240	127	159	
30	47 (0/-0,011)	22	18	34,2	40,7	6	310	166	197	
35	55 (0/-0,013)	25	20	39,8	47,0	6	400	211	298	
40	62 (0/-0,013)	28	22	45	53,0	7	500	262	370	
45	68 (0/-0,013)	32	25	50,8	60,0	7	640	337	481	
50	75 (0/-0,013)	35	28	56	66,0	6	780	415	598	
60	90 (0/-0,015)	44	36	66,8	80,0	6	1220	1030	935	
70	105 (0/-0,015)	49	40	77,9	92,0	6	1560	1320	1204	
80	120 (0/-0,015)	55	45	89,4	105,0	6	2000	1700	1540	
90	130 (0/-0,018)	60	50	98,1	115,0	5	2450	2070	1892	

### Hinweis

Die nach der alten Norm DIN 648-E gefertigten Gelenklager weisen einen schmalen Kopf auf. Sie sind für den Einsatz bei hohen, wechselseitigen Belastungen vorgesehen.

siehe auch...

- Gelenkköpfe DIN 648 Massreihe K → Hauptkatalog

### Ausführung

- ▶ **Stahlausführung**

- Gehäuse  
Wälzlagerstahl 100Cr6
- Innenring  
Wälzlagerstahl 100Cr6  
gehärtet, geschliffen, poliert,  
hartverchromt
- nachschmierbare Ausführung  
(GLA)  
Stahl/Stahl

- wartungsfreie Ausführung  
(GLE)  
Stahl/Stahl  
mit PTFE-Gewebe

- ▶ **Edelstahl-Ausführung** **NI**

- nur wartungsfreie Ausführung  
GLE (Grösse 5 - 90)
- Gehäuse  
Edelstahl 1.4571, mit eingekleb-  
tem PTFE-Gewebe
- Innenring  
bis Größe 40 rostfreier Stahl  
1.4125, gehärtet, geschliffen,  
poliert

- ▶ **RoHS-konform**

### Bestellbeispiele

#### DIN 648-E-GLA-17

| | | |  
 Norm Massreihe Ausführung d1  
 Gelenklager

#### DIN 648-E-GLE-8-NI

| | | | | |  
 Norm Massreihe Ausführung d1 Werkstoff  
 Edelstahl-Gelenklager, wartungsfrei