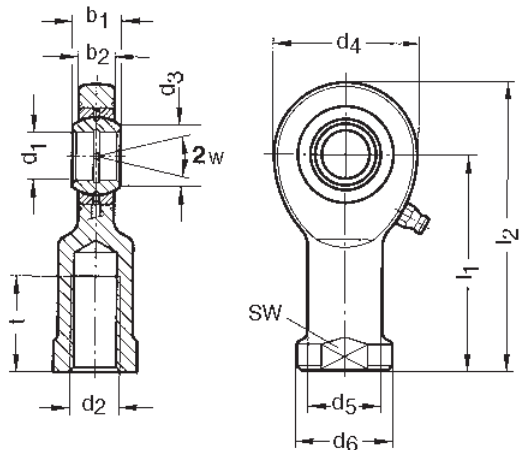


## DIN 648-E

Stahl / Edelstahl

## Schmale Gelenkköpfe

mit Innengewinde



### Formen

- IF Innengewinde, nachschmierbar
- IFE Innengewinde, wartungsfrei

d1 H7	d2 6H		b1	b2	d3	d4	d5	d6	l1	l2	sw	t	W max Kipp- winkel	Fs [kN] Stahl
		mit Links- gewinde												
6	M 6	M 6L	6	4,4	8	20	10	13	30	40	11	12	13	10,3
8	M 8	M 8L	8	6	10,2	24	12,5	16	36	48	14	16	15	15,8
10	M 10	M 10L	9	7	13,2	28	15	19	43	57	17	20	12	23,4
12	M 12	M 12L	10	8	14,9	34	17,5	22	50	67	19	22	11	31
15	M 14	M 14L	12	10	18,4	40	21	26	61	81	22	29	8	42,5
16	M 16	M 16L	14	11	20,7	46	24	30	67	90	27	33	10	54,5
17	M 16	M 16L	14	11	20,7	46	24	30	67	90	27	33	10	54,5
20	M 20x1.5	M 20x1.5L	16	13	24,2	53	27,5	35	77	103,5	32	38	9	62,5
25	M 24x2	M 24x2L	20	17	29,3	64	33,5	42	94	126	36	48	7	92
30	M 30x2	M 30x2L	22	19	34,2	73	40	50	110	146,5	41	56	6	124
35	M 36x3	M 36x3L	25	21	39,8	82	47	58	125	166	50	60	6	144
40	M 39x3	M 39x3L	28	23	45	92	52	65	142	188	55	65	7	178
45	M 42x3	M 42x3L	32	27	50,8	102	58	70	145	196	60	65	7	263
50	M 45x3	M 45x3L	35	30	56	112	62	75	160	216	65	68	6	320
60	M 52x3	M 52x3L	44	38	66,8	135	70	88	175	242,5	75	70	6	497
70	M 56x4	M 56x4L	49	42	77,9	160	80	98	200	280	85	80	6	606
80	M 64x4	M 64x4L	55	47	89,4	180	95	110	230	320	100	85	6	752

### Hinweis

Gelenkköpfe DIN 648-E entsprechen der neuen Norm DIN ISO 12240-4, Massreihe E. Sie zeichnen sich durch einen schmalen Kopf aus. Sie eignen sich für den Einsatz bei hohen wechselseitigen Belastungen und geringer Einbaubreite.

In Kombination mit Gabelköpfen DIN 71752 (Hauptkatalog) können sie als einfache Gelenkverbindungen eingesetzt werden.

siehe auch...

- Neoprene-Schutzhülle HA 648.9 → Hauptkatalog
- Gelenkköpfe DIN 648 Massreihe K → Hauptkatalog

### Ausführung

- ▶ **Stahlausführung**
  - Gehäuse  
Stahl, verzinkt, blau chromatiert  
ab d1 = 12 geschmiedeter  
Vergütungsstahl
  - Innenring  
Wälzlagerstahl 100Cr6  
gehärtet, geschliffen
  - nachschmierbare Ausführung  
(IF)  
Stahl/Stahl  
ab d1 = 20 mit Schmiernippel
  - wartungsfreie Ausführung  
(IFE)  
Stahl/Stahl  
mit PTFE-Gewebe
- ▶ **Edelstahl-Ausführung** **NI**
  - (nur IFE)
  - Gehäuse  
Edelstahl 1.4301,  
geschmiedet, poliert
  - Innenring  
Edelstahl
  - wartungsfrei  
mit PTFE-Gewebe

▶ RoHS-konform

### Bestellbeispiele

#### DIN 648-E-12-M12L-IFE

Norm | Massreihe | d1 | d2 | Form

wartungsfreier Gelenkkopf mit  
Innengewinde links

#### DIN 648-E-20-M20x1.5-IF

Norm | Massreihe | d1 | d2 | Form

Gelenkkopf mit Innengewinde

#### DIN 648-E-10-M10-IFE-NI

Norm | Massreihe | d1 | d2 | Werkstoff | Form

Edelstahl-Gelenkkopf mit Innenge-  
winde, wartungsfrei