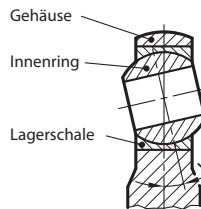
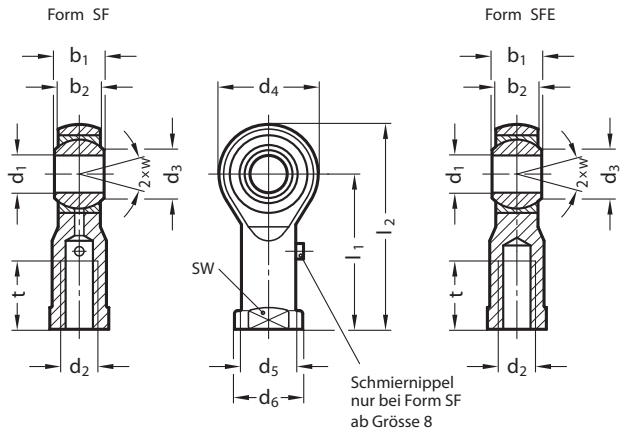


DIN 648-K

UNIBAL-Gelenkköpfe

Innengewinde, wartungsfrei oder nachschmierbar



Formen	
SF	nachschmierbar
SFE	wartungsfrei (d1 = 3 - 30)

d1 H7	d2 6H			b1 ⁰ / _{-0,05}	b2 ±0,2	d3	d4	d5	d6	l1	l2	sw	t	w	Kippwinkel	
! bei Linksgewinde L anfügen !																
2	M 2			4,8	3,6	3,6	9	3,8	4,5	16	20,5	4,5	7	16		
3	M 3			6	4,5	5,2	12	5	6,5	21	27	5,5	10	15		
4	M 4			7	5,25	6,5	14	6,5	8,5	24	31	7	12	14		
5	M 5			8	6	7,7	16	7,5	9,5	27	35	8	14	13		
6	M 6			9	6,75	9,0	18	9,5	12	30	39	10	14	13		
8	M 8	M 8x1		12	9	10,4	22	12,5	16	36	47	13	17	14		
10	M 10	M 10x1	M 10x1,25	14	10,5	12,9	26	15	19	43	56	16	20	13		
12	M 12	M 12x1,5	M 12x1,25	16	12	15,4	30	17,5	22	50	65	18	22	13		
14	M 14	M 14x1,5		19	13,5	16,8	34	20	25	57	74	21	27	16		
16	M 16	M 16x1,5		21	15	19,4	38	22	27	64	83	24	33	15		
18	M 18x1,5	M 18x2,5		23	16,5	21,9	42	25	31	71	92	27	36	15		
20	M 20x1,5	M 20x2,5		25	18	24,4	46	27,5	34	77	100	30	40	15		
22	M 22x1,5	M 22x2,5		28	20	25,8	50	30	37	84	109	34	43	15		
25	M 24x2	M 24x3		31	22	29,6	56	33,5	42	94	122	36	48	15		
30	M 30x2	M 30x3,5		37	25	34,8	66	40	50	110	143	46	56	17		

Hinweis

Die nach DIN ISO 12240-4 (frühere Norm DIN 648-K), Massreihe K gefertigten UNIBAL-Gelenkköpfe sind ideale, erstklassige Präzisions-Maschinenelemente zur Uebertragung von Hubbewegungen unter veränderlichen Winkeln.

Für die Erstausswahl des Gelenkkopfes ist unter Umständen die Kenntnis einiger technischer Kenngrößen (statische, dynamische Belastung, Schwenk-, Kippwinkel, Frequenzen etc.) erforderlich. Bei der Auswahl kontaktieren Sie bitte unsere Technik (Grobauswahl siehe Tabelle Hauptkatalog).

siehe auch...

- Neoprene-Schutzhülle HA 648.9 → Hauptkatalog
- schmale Gelenkköpfe DIN ISO 12240-1, Massreihe E → Hauptkatalog
- Weitere Erläuterungen zu Gelenkköpfen, sowie Tragzahlen → Hauptkatalog

Ausführung

► Form SF

- Gehäuse für d1 = 2 - 12: Stahl C35Pb verzinkt, blau chromatiert ab d1 = 14 C35 verzinkt, blau chromatiert
- Innenring Wälzlagerstahl 100Cr6 gehärtet, geschliffen, poliert
- Lagerschale Messing / Bronze

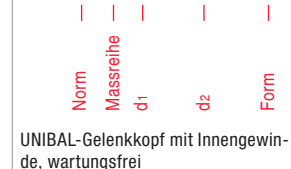
► Form SFE

- Gehäuse für d1 = 3 - 12: Stahl C35Pb verzinkt, blau chromatiert ab d1 = 14 C35 verzinkt, blau chromatiert
- Innenring Wälzlagerstahl 100Cr6 gehärtet, geschliffen, poliert
- Lagerschale Messing / Bronze mit selbstschmierendem Uniflon-Gewebe (PTFE)

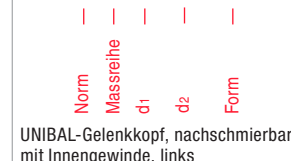
► RoHS-konform

Bestellbeispiele

DIN 648-K-10-M10x1.5-SFE



DIN 648-K-16-M16L-SF



Auf Anfrage

- Ausführung mit speziellem Drehmoment
- Magnaflux-Risskontrolle