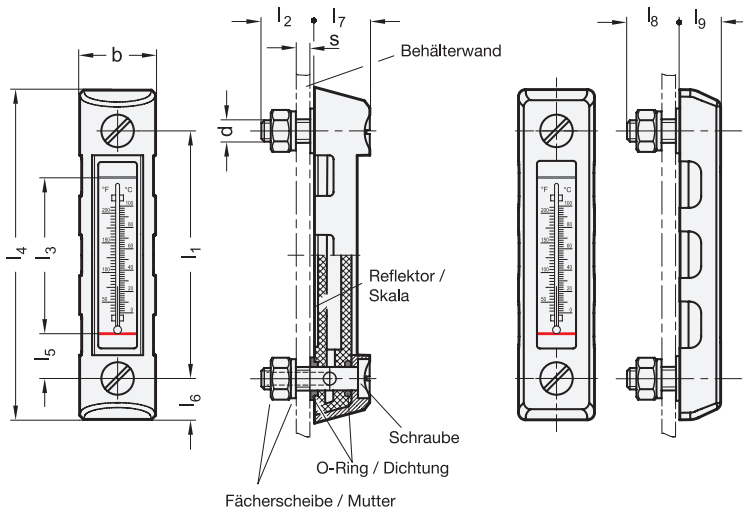


Ausführung P

Ausführung PT



elesa

Original design HCX-P/-PT-SST

2 Form

- A ohne Thermometer
B mit Thermometer



l_1	b	d	l_2	l_3	l_4	l_5	l_6	l_7	l_8	l_9	$s \approx$ max. Wandstärke	Thermometerskala °C °F	
76*	35,5	M 10	-	40	115	18	19,5	-	20	19	12	20 ... 100	68 ... 210
127	39	M 12	22	80	169	23	21	25	22	21	12	0 ... 100	32 ... 210
254*	44,5	M 12	-	203	301	26	23,5	-	21	21,5	12	0 ... 100	32 ... 210

* nur in Ausführung PT lieferbar

Ausführung

- Schutzgehäuse
 - Zink-Druckguss **P**
 - Kunststoff (Polyamid PA-HP) **PT**
- Gehäuse Kunststoff
glasklares Polyamid (PA-T)
 - alterungsbeständig
 - hohe mechanische Festigkeit
 - temperaturbeständig bis 90 °C
 - lösungsmittelbeständig
jedoch nicht alkoholbeständig
 - Kontakt mit heißem Wasser vermeiden
- Reflektor Aluminium
 - farblos eloxiert
 - mit zwei schwarzen
Markierungsstrichen / Skala
- O-Ringe Gummi
 - Ausführung P: NBR (Perbunan®)
 - Ausführung PT: FPM (Viton®)
- Schraube, Sechskantmutter, Fächerscheibe
 - Ausführung P:
Stahl, verzinkt, blau passiviert
 - Ausführung PT:
Edelstahl, nichtrostend 1.4305 / 1.4301
- Kunststoff-Eigenschaften → Seite 2158
- Edelstahl-Eigenschaften → Seite 2166
- RoHS



Hinweis

Ölstandsanzeiger GN 650.2 werden mit einem Schutzgehäuse aus Zink-Druckguss oder Kunststoff geliefert und können daher für raue Einsatzbedingungen verwendet werden. Der Flüssigkeitsstand kann trotz Schutzgehäuse von der Seite eingesehen werden.

Das Gehäuse des eigentlichen Ölstandsanzeigers besteht aus zwei Teilen, die durch Ultraschall miteinander verschweißt sind. Die Ölstandsanzeiger werden einzeln bei 3 bar Luftdruck auf Dichtigkeit geprüft.

Ölstandsanzeiger GN 650.2 können auch bei Behältern eingesetzt werden, die unter Druck stehen. Versuchsreihen über Druckbelastbarkeit liegen vor.

Als Reflektor dient ein farblos eloxiertes Alu-Plättchen, das mit schwarzen Markierungsstrichen bzw. Temperaturskala versehen ist. Die Skala befindet sich außerhalb der Flüssigkeit, dadurch ist sie besonders geschützt.

Die Ölstandsanzeiger werden mit montiertem Schutzgehäuse geliefert.

siehe auch...

- Zusammenstellung der Ölstandsanzeiger-Bauarten → Seite 1562
- Montagehinweise GN 650 → Seite 1565
- Ölstandsanzeiger GN 650 → Seite 1564

Bestellbeispiel

GN 650.2-127-A-P

- | | |
|---|---------------|
| 1 | l_1 |
| 2 | Form |
| 3 | Schutzgehäuse |